

Maritimna umjetnička baština donjonegetvanskog kraja od antike do austrijske uprave

Jerkić, Matea

Master's thesis / Diplomski rad

2018

Degree Grantor / Ustanova koja je dodijelila akademski / stručni stupanj: **University of Split, Arts Academy / Sveučilište u Splitu, Umjetnička akademija**

Permanent link / Trajna poveznica: <https://um.nsk.hr/um:nbn:hr:175:419209>

Rights / Prava: [In copyright](#) / [Zaštićeno autorskim pravom.](#)

Download date / Datum preuzimanja: **2025-02-17**



Repository / Repozitorij:

[Repository of Arts Academy](#)



**SVEUČILIŠTE U SPLITU
UMJETNIČKA AKADEMIJA**

MATEA JERKIĆ

**MARITIMNA UMJETNIČKA BAŠTINA DONJONERETVANSKOG
KRAJA OD ANTIKE DO AUSTRIJSKE UPRAVE**

DIPLOMSKI / MAGISTARSKI RAD

SPLIT, 2018.

**SVEUČILIŠTE U SPLITU
UMJETNIČKA AKADEMIJA
ODJEL ZA LIKOVNE UMJETNOSTI**

**MARITIMNA UMJETNIČKA BAŠTINA DONJONERETVANSKOG
KRAJA OD ANTIKE DO AUSTRIJSKE UPRAVE**

DIPLOMSKI / MAGISTARSKI RAD

NAZIV ODSJEKA: Likovna kultura i likovna umjetnost

NAZIV STUDIJA: Diplomski studij likovne kulture i likovne umjetnosti

PREDMET: Teorijski diplomski rad

MENTOR: dr.sc. Ita Praničević Borovac, v. pred.

STUDENT: Matea Jerkić

SPLIT, SRPANJ, 2018.

SADRŽAJ

1.	UVOD	2
2.	POVIJESNI OKVIR DONJONERETVANSKOG KRAJA	4
2.1	PRAPOVIJESNO DOBA.....	5
2.2	POVIJESNO DOBA (Iliri, Kelti, Grci, Rimljani).....	5
2.3	ILIRSKA DRŽAVA NA ČELU S TEUTOM – Vrhunac i pad	6
2.4	NARONA - Rimska kolonija	7
2.5	SEOBA NARODA.....	9
2.6	DOLAZAK SLAVENA	9
2.7	DOLAZAK HRVATA	9
2.8	NERETVANI U HRVATSKOJ	10
2.9	POKRŠTENJE NERETVANA	11
2.10	NERETVANSKA OBLAST	12
2.11	DOBA PREVLASTI HRVATA I NERETVANA NA JADRANU.....	13
2.12	NERETVANI NAKON 1 000. GODINE	15
2.13	NERETVA I NERETVANI U LJETOPISU POPA DUKLJANINA	15
2.14	STANJE U NERETVI OD 11. DO 14. STOLJEĆA; NERETVA POD BOSNOM.....	16
2.15	NERETVA POD TURCIMA	19
3.	MARITIMNA UMJETNIČKA BAŠTINA DONJONERETVANSKOG KRAJA	23
3.1	NARONA.....	23
3.2	OSINJ	34
3.2.1	CRKVA SV. IVANA	37
3.2.2	OSTACI RANOKRŠĆANSKE CRKVE IZ CASTELLUMA (GRADINA)	41
3.2.3	SKULPTURA RANOKRŠĆANSKE CRKVE IZ CASTELLUMA (GRADINA)	43
3.3	OPUZEN (BRŠTANIK, FORT' OPUS).....	49
3.4	NORINSKA KULA	59
4.	PLOVILA DONJONERETVANSKOG KRAJA.....	63
5.	ZAKLJUČAK	72
6.	SAŽETAK.....	74
7.	SUMMARY	74
8.	POPIS KORIŠTENE LITERATURE	75
9.	POPIS SLIKA, FOTOGRAFIJA.....	79

1. UVOD

Kada bi s arheološkog stajališta sagledali situaciju *Lijepa naše*, možemo zaključiti da je još uvijek velik broj arheoloških nalaza, utvrda, crkava, pa i onih manjih na otočićima, selima, do današnjega dana povijesno neobrađeno, gotovo netaknuto. Tko je kriv za takvo stanje? Je li uopće netko kriv? Radi li se samo o nemaru ili su kroz povijest uništeni pisani tragovi koji bi posvjedočili o bogatoj prošlosti. Poznato je da neki izvori bivaju nepouzđani, a ponegdje jednostavno nema interesa, kako za proučavanje tako i za obnovu i očuvanje. Ne znamo sa sigurnošću objasniti zašto je situacija ovakva. Ono u što smo sigurni je da takvih mjesta ima u izobilju i da o jednom takvom mjestu, području u širem smislu, govori i ovaj diplomski rad. Radi se o Neretvanskoj krajini, oblasti (koja se pružala od rijeke Cetine do rijeke Neretve) i općenito području rijeke Neretve i njenoj važnosti kroz povijest. Naši preci su je osnovali među prvim samostalnim i organiziranim oblastima te se prvi put spominje u "Ljetopisu Popa Dukljanina" iz XII. stoljeća. Maritimna umjetnička baština donjoneretvanskog kraja opisana je u nekim djelima, a među autore XX. stoljeća koji su se njome bavili ističu se Ivo Smoljan, don Radovan Jerković i dr. koji su donjoneretvanski kraj opisali i donijeli zanimljive osvrtne i na , još uvijek, zapuštenu baštinu. Neki izvori, iako nepouzđani, također svjedoče o prošlosti maritimne umjetničke baštine i sami po sebi svjedoče o zanimljivim događajima i osobama koje su ovdje živjele, vladale i sl.

Kada izgovorimo riječ Neretva, ne možemo samo misliti na rijeku koja se proteže od planine Lebešnik u Bosni i Hercegovini (205 km) sve do Jadranskog mora u koje se ulijeva (20 km u Hrvatskoj). Takva rijeka, koja toliko prodire u veći kopneni dio današnjeg Balkana, nije mogla ne imati povijesni, gospodarski, ali i politički značaj kroz povijest! Gledajući s ovakvoga stajališta, Neretva je ime za povijesno i geografsko – ekonomski kraj koji je znao sačuvati svoje vlastite vrijednosti i ekonomsku i upravnu cjelinu. Voda, blizina rijeke, mora, kao čimbenik za preživljavanje, u čovjekovom životu je kroz povijest bila izuzetno važna. Tako i na ovom, vrlo pogodnom području za život, život se razvio još od davnina, moguće i prije mlađeg kamenog doba. Zbog geografskog položaja, neretvanski kraj je stalno bio na razmeđu mnogih i raznovrsnih trgovačkih, ali i političkih utjecaja od strane Dubrovnika, Venecije, Turske, Srbije, Austro – Ugarske i tako dalje.

Oslanjajući se na maritimu¹ cjelinu donjoneretvanskog kraja, u ovom je radu predstavljen povijesni okvir Neretvanske oblasti, ali s naglaskom na umjetničku, kulturnu baštinu koja je dan danas ostavljena iza svih burnih razdoblja u obliku arhitektonskih djela utvrda, crkava ili samo vrijednih građevinskih ostataka poput Narone, Norinske kule, Fort Opusa (Opuzen, Brštanik) i otoka Osinja, kao strateški vrijednog za izgradnju utvrde.

Rad donosi povijesni opis donjoneretvanskoga kraja počevši od prapovijesnoga doba te daje prikaz bogate i burne prošlosti koja se odvijala na ovom prostoru. Bogato kulturno-povijesno nasljeđe sačuvano je u maritimnoj umjetničkoj baštini na području nekadašnje Narone, Osinja, Opuzena i Kule Norinske.

Kao svijetli primjer kulturne baštine donjoneretvanskoga kraja, ističu se tradicionalna plovila koja su jedan od istaknutijih simbola neretvanskoga kraja, a koje zajedno s materijalnom baštinom na spomenutim područjima svjedoče o bogatstvu i ljepoti ovoga predjela Hrvatske.

¹ Morski, pomorski; koji se tiče pomorstva, pomorske sile i dr.; primorski.

2. POVIJESNI OKVIR DONJONERETVANSKOG KRAJA

Neretvanska krajina ili kraće Neretva, koju spominje car Konstantin VII. Porfirogenet (913. - 959.) u svom djelu „De administrando imperio“ spadala je u nekadašnju Paganiju.² Car u Paganiji spominje 3 glavne župe: Rastotza (Rastočka ili Rastok između Vrgorca i Ljubuškog), Mokrum (današnja Makarska) i Dalen (Duvno). U svakom slučaju, znamo da su prve dvije župe bile uz more te su posjedovale ratne lađe, a župa Dalen bila je u unutrašnjosti. Također, poznato je da je hidrografski položaj doline Neretve bio drugačiji. Neretva je bila proširena velikim jezerom, a prema procjenama to bi trebalo biti Rastočko, što dovodi do zaključka da je ta župa bila sjedište kasnije Neretvanske krajine. Od 12. stoljeća čitav kraj koji je zauzimala Paganija od Cetine do Neretve, nazivao se jednim imenom Krajina. Po dolasku u nove krajine Slaveni su se najprije smještali uz rijeke pored kojih su se obično prostirale nizine. Tu su se mogli baviti ribolovom i zemljoradnjom. Taj naseljeni kraj dobiva naziv po glavnoj rijeci, a po tome su se i njeni stanovnici nazivali Neretvani. Pop Dukljanin u svome „Ljetopisu“ iz 10. st. n. e. spominje župu Neret i s tim saznanjem označio je kraj i zemlju oko Neretve. Kako se neretvanska vlast širila i dobivala novo značenje, njezin pojam bio je toliko utjecajan da se prenosio i na otoke. Neretvanska župa spominje se i u „Darovnici humskih gospodara“.

Godine 1325. javlja se prvi put naziv HEPETBA, u značenju Hum, tj. Humska država. U putopisu jednoga španjolskog fratra iz 1313. godine spominje se Narent i kralj te zemlje te je očito da je postojala razlika između Narenta i Huma. Tijekom naše nacionalne povijesti stanovnici ovoga našeg primorja i susjednih krajeva bili su neprestano na udaru s mora i kopna pa su se i događale razne promjene. Tako je ime Neretve u nekadašnjoj Neretvanskoj oblasti te neretvanskoj krajini, pripalo njenoj matici, koje dobiva s vremenom i svoj geografsko-ekonomski pojam. Granice Neretvanske krajine određene su otprilike ovako: zapadna granica koja dijeli Neretvu od primorja ide od izvora Žrnovnice, pa se nastavlja selima, Baćina, Perka, Doljane, Brista, Miluša, Grčenik, Pasičina, Vidonja, Plina, Rujnica, Bagalovići, Momići, Vratar, Borovci, Struge, a odatle ide do točke zvane Kutu. Neretvanska krajina je tijekom svoje povijesti dostojno čuvala geografsku cjelinu dok su se njezini centri smjenjivali: stari vijek - Naron; srednji vijek – Gabela; pa Opuzen, onda Metković i danas Ploče.

² Zbog nedostatka informacija u ostalim izvorima, za ovaj dio rada, Povijesni okvir donjoneretvanskog kraja, kao glavnoga autora, koji mi je glavna i jedina vodilja u pisanju istoimenog odjeljka, uzimam Ivu Smoljana, i njegovo djelo "Neretva". Smoljanovo djelo sadrži precizan, detaljan i nadasve opširan opis povijesnih situacija i razdoblja u ovom kraju, s posebnim osvrtom na narod *Neretvane*; Smoljan, Ivo, *Neretva*, Galerija "Stećak" Klek, Zagreb, 1988.

2.1 PRAPOVIJESNO DOBA

Na području Dalmacije prvi tragovi ljudskih naselja potječu iz neolitika, mlađeg kamenog doba (10 000. - 2 000. g. pr. n.e.) pronađeni ostatci iz tog razdoblja su oskudni, ali ipak možemo sa sigurnošću ustvrditi da su i takvi nalazi pronađeni u neretvanskom kraju. Stanovnik neretvanskoga kraja tog mlađeg kamenog doba bio je ribar, lovac i pastir. Imao je svoj stalni boravak, kuću građenu od prirodnih materijala te je uzgajao domaće životinje. Guste šume i rijeka od davnina su mu omogućavale obilan lov. Zbog rijeke, neolitičar je uz svoje stalno naselje imao i svoje stalno zanimanje i privikavao se mornarskom životu. Iz ovog doba pronađeno je glineno posuđe i figuralna plastika što je znak da se tim predmetima tada trgovalo. Uvoz ovih vaza prema Grgi Novaku, koji je utjecao na keramičku industriju tog doba, išao je „najlakšim putem, na ušće Neretve i uz nju“, kao najpogodnija veza mora sa zaleđem. Moglo bi se reći da je najranija veza naše obale sa svijetom stvorena upravo kroz dolinu Neretve.

U bakrenom dobu, razdoblje od 2 000. g. do 1 600. g. pr. n.e., išao je na isti način preko dalmatinske obale i uvoz bakra. Dolina Neretve bila je bez sumnje i u ovo doba iskorištavana, ali iz brončanog, željeznog kao i bakrenog doba u neretvanskom kraju nije ništa pronađeno. To ne znači da neolitski čovjek u sljedećim razdobljima svojega života nije pronašao uvjete za život na tom području.

2.2 POVIJESNO DOBA (Iliri, Kelti, Grci, Rimljani)

Iliri su prvi narod, nama poznati po imenu, koji su naselili područje Neretve. Povjesničari umjetnosti stavljaju njihovo doseljenje u razdoblje od 2 000. do 1 000. g. pr. n.e. Iliri su živjeli u različitim plemenskim skupinama, a grčki filozof Skilak Kariand spominje rijeku Naron i između ostaloga kaže: „Tamo stanuju Manijci, pleme Ilirsko.“ Narod Ilira bio je karakterističan po svojoj borbenosti i drskom gusarenju po moru. Ilirskih tragova ima danas na teritoriju Neretvanske krajine. Ilirsko ime ima korijen u svojoj riječi „Ilur“ što znači zmija, a njihov mitski praotac bio je prikazivan u obliku zmije te je zmija bila njihov nacionalni simbol. Ilirska plovila, lađe, na pramcu uvijek su sadržavale zmiju ili zmaja. Na starom ušću Neretve nalazio se brežuljak. Za potrebe izgradnje Luke Ploče brežuljak je srušen.), po imenu Zminjac, Zmijac, što nas podsjeća na tu epohu. U Neretvi postoji prezime Zmijarević, osim toga ilirski jezik nam

se sačuvao samo u pojedinim nazivima osoba, mjesta, a ponajprije rijeka. Današnja rijeka Norin najvjerojatnije svoj naziv je dobila od ilirskog korijena. U 4. stoljeću pr. n.e. provala Kelta na balkanski poluotok znatno utječe na Ilire. Bitna je istaknuti da su se ova plemena stopila i međusobno miješala sa ilirskim plemenima i tako su nastavila dalje živjeti na istim područjima. Dokaze za ovo dao je poznati arheolog Karl Patsch koji je u dolini Neretve pronašao nekoliko natpisa od koji su neki ilirskog, a neki keltskog porijekla.

Naša obala Jadranskog mora, u punom smislu riječi, ulazi u povijest isto kao i s Grcima, a grčki su i najstariji pisani spomenici. U 7. stoljeću pr. n.e. Grci iz Male Azije, s Egejskih otoka i Sicilije naseljavaju albansku obalu i postupno prodiru u Jadransko more zbog razvedene obale i prikladnosti za trgovinu. Trgovački poslovi zalaze na ušće Neretve već u 6. stoljeću pr. n.e., u 5. stoljeću osnovano je naselje, dok u 4. stoljeću postoji trgovački emporij. Grci su osnovali kolonije poput Hvara, Visa i Korčule, a ti su otoci imali svrhu omogućiti bolji prodor u zaleđe. Novac koji je kod nas kružio u posljednjim desetljećima 3. stoljeća pr. n.e. bio je uglavnom grčki, a poznajući smještaj Narone, koja je ležala na najprirodnijoj komunikaciji s morem, brzo se razvio grad na principima grčkih gradova. Grčki utjecaj širio se iz Neretve na sve strane, što dokazuju mnogi grčki predmeti pronađeni u susjednoj Imotskoj krajini.

2.3 ILIRSKA DRŽAVA NA ČELU S TEUTOM – Vrhunac i pad

Ilirska plemena poput Ardijejaca osnovali su svoju državu oko 3. stoljeća pr. n.e., na čelu s kraljem Agronom. Kad su bili na vrhuncu svoje moći, Ilirci su sve jače gusarili te ničiji brodovi nisu bili sigurni, grčki i italjski trgovci za pomoć su se obraćali Rimljanima. Nakon kraljeve smrti, na prijestolje dolazi kraljica Teuta i gusarstvo još više jača. Kraljica Teuta je odlučila zauzeti grčku koloniju, današnji Vis, no Grci u savezu s Rimljanima šalju izaslanike sa zahtjevom da prestane sa svojim zlim običajima, ali njen odgovor nije udovoljio Rimljanima. Jednog od izaslanika dala je pogubiti te je to bio povod Rimu da odlučno proširi svoju vlast na istočnu obalu Jadrana. Godine 229. Rimljani osvajaju područje Ilira te im Teuta mora plaćati danak. Uz Ardijejsku državu pala je i grčka kolonija Naronna pod rimsku ovisnost. Međutim, Iliri nisu mogli ostati mirno, počeli su uznemiravati Rimljane, nove susjede, te su tako radili punih 237 godina sve do 9. godine poslije n.e. kad su Dalmaciju konačno pokorili Rimljani. Borba Ardijejaca protiv Rimljana jedna je od najdramatičnijih epizoda u stoljetnoj borbi

domaćega neretvanskog naroda protiv stranaca, te njihov porez u neravnopravnoj borbi protiv rimske imperije, što su ga pretrpjeli Iliri. Daljnju borbu protiv Rima preuzimaju Dalmati koji s uspjehom vode borbu još stoljeće i pol. Strateški položaj Neretve i Narone, kao trgovačke luke, Rimu je koristila za neometan dovoz hrane i drugih vojnih potreba te je tako ovaj geografski položaj došao do izražaja. Neprijateljstvo između došljaka i stanovništva Neretve polako će nestati i Iliri će se s vremenom uklopiti u rimsku civilizaciju. Veličanstvene ostatke rimske civilizacije vidimo i danas u Vidu kod Metkovića gdje je ležao jedan od najvećih gradova cijele provincije Dalmacije, Narona. Gusarstvo je praktički nestalo s obale Jadrana, ali padom Rimskog carstva, oko Neretve ponovno se pojavljuju gusari čiji su nosioci ponovo stari, starosjedilački Iliri. Upornost kojom su se Neretvani svojim gusarskim lađama borili za svoju zemlju izravni je nastavak borbe što su je ilirski gusari borili protiv svih koji su ugrožavali njihov zavičaj i koji se nisu htjeli pokoriti zakonima što su ih oni stvorili na moru koje je njima pripadalo.

2.4 NARONA - Rimska kolonija

"Colonia Julia Narona" ili danas poznata kao samo Narona, spada među prve i najstarije rimske kolonije. U počecima rimske kolonizacije podignuta je na području Neretvanske krajine. Sam Cezar je dva puta došao u Neretvu, u zimu 57. godine prije n. e. i početkom 54. godine prije n. e. gdje je posjetio i samu koloniju Naronu. Narona je postala važno uporište rimskih legija. Prije Cezarove smrti započeo je ponovo rat, te se rimski general Publius Vatinius iskrcao u Neretvi i krenuo u osvajanje Narone. Narona ga je koštala velikih žrtava, a opisujući Ciceronu svoje osvajanje rekao je: "Prokleli i uništili Bogovi sve Dalmatince, jer su uvijek spremni ratovati." Nedaleko od Narone podignut je vojnički tabor Mogorjelo, utvrda najmodernijeg unutrašnjeg razmještaja kakav je mogla imati u ono doba suvremena vojnička jedinica. Zahvaljujući utvrdi Mogorjelo, Narona se mogla nesmetano razvijati te se njena lučka djelatnost širila u zaleđe na obostranu korist. Narona je tada dosegla brojku od 100 000 stanovnika, te takav trgovački, lučki i kulturni centar imao je i bolje prometne veze koje su se od Narone granale na sve strane (Epidaurus - Cavtat, Ljubuški, Imotska krajina, Gradac). Konačnim pokoravanjem Dalmata u 9. stoljeću poslije n. e. Rimljani su učvrstili svoju vlast u Dalmaciji te su odmah osvojeno područje podijelili u dva dijela: Panonija i Dalmacija. U ovom razdoblju, u 1. stoljeću poslije n. e. grad doživljava ponovni procvat. Narona je postala jedan od tri

konventa uz Salonu i Skardoni. Uprava svakog od ovih gradova bila je u rukama dvojice načelnika, a zvali su se *duoviri*. Njih je biralo građanstvo, a kasnije općinsko vijeće. Sljedeći stupanj vlasti iza *duovira* su bili *aedili* koji su bili zaduženi za tržišni nadzor. U Naroni i Salonu, *duoviri* su bili ujedinjeni sa *aedilima*. U Naroni su nađeni ostatci koji potvrđuju činjenicu da je u svakom rimskom gradu bio izgrađen forum s općinskom vijećnicom, kupalištima i hramovima, što je više objašnjeno u ovom radu po točkom 4.1.

Kada je porušena Naronu?

Na ovo pitanje se ne može točno odgovoriti, ali se može odrediti razdoblje, a to je od provale Gota, krajem 5. stoljeća, do provale Avara i Slavena, kraj 6. stoljeća. Ovaj razmak od 100 godina dao je povjesničarima umjetnosti mogućnost da razmatraju različite datume propasti Narone. Primjer popa Dukljanina kaže da su baš Goti, uz Salonu, razorili Naronu. Postoji još jedna priča o potonuću Narone, a ona je izašla iz pera kanonika Ivana Pavlova Lucića, gdje se po njemu katastrofa dogodila u vrijeme cara Hadrijana „*Naronu je propala zbog jednoga vrlo velikog svetogrđa, počinjena od jedne vjerske osobe S. Eucaristia da Caio Frisio Marino, iz onoga grada*“³

Na crkvenoj zgradi u Desnama pronađen je natpis s istim imenom o propasti Narone, ali takvu priču pobijaju povijesne činjenice. Naime, car Hadrijan vladao je u razdoblju od 117. do 138. godine n. e., a u ruševinama pronađen je epigraf iz 173. godine koji potvrđuje da je Naronu tada postojala. Osim tog epitafa pronađen je epigraf iz 209. pa još jedan iz 280. godine n.e. Naš najpoznatiji arheolog Frano Bulić stavlja propast Narone u drugu polovinu 6. stoljeća, prema nalazima koji su pronađeni u Vidu. Godine 1901. pronađeno je spremište zlatnog novca i nakita Urbike i njezinog muža koji spadaju u bizantsku epohu za vladanja Tiberija II. Konstantina (578. - 582. n.e.). Zahvaljujući tome postoje indicije da je Naronu tada bila na životu, no svi se zaključci svode na jedno, da se u toku seobe naroda uništila Naronu.

³ Smoljan, I.,1988., str.34.

2.5 SEOBA NARODA

Dalmacija je za razliku od Panonije imala miran razvitak puna četiri stoljeća, ali seobom naroda 375. godine to stanje je narušeno prelaskom zapadnih Gota u bizantski dio carstva. Godine 395. dolazi do podjele carstva na istočno i zapadno, što dovodi do značajnih kulturnih, političkih i vjerskih posljedica. Kako je centralna Rimska vlast slabila, pokrajinska vlast u Dalmaciji je rasla te je čak jedno vrijeme bila neovisna od Italije i Bizanta (454. – 474.). Nakon smrti posljednjega rimskog cara Julija Nepota 480. godine provincijom Dalmacijom zavladao je italski kralj Odoakar, ali 493. godine vođa istočnih Gota Savije Teodorik zavladao je istom pokrajinom. U Dalmaciji je vladao mir što se tiče vjerskog pogleda, a Naronna je imala svoju biskupiju koja je bila podređena Saloni. Na popisu biskupa spominje se i naronitanski biskup pod imenom „ Marcellus, episcopus ecclesiae Naronitanae“. To je ujedno i posljednji put gdje se Naronna spomenula u povijesnim dokumentima. Zbog učestalih provala Avara i Slavena na Balkan, rimsko stanovništvo iselilo se na otoke, a jedan dio stanovništva ostao je i stopio se s došljacima, od kojih su Slaveni doznali za imena mjesta, rijeka, planina i tako od naziva *Narente* nastaje riječ Neretva.

2.6 DOLAZAK SLAVENA

Južni Slaveni napuštajući svoju pradomovinu (s druge strane Karpata) stali su prelaziti rijeku Dunav (poč.6. st.). Nastanjuju se uz istočnu obalu Jadranskog mora, no istovremeno je došla i provala Avara, koji drže neorganizirana slavenska plemena pod svojom upravom. S vremenom se počinju sređivati u samostalne političke jedinice. Iako su bili u nominalnoj vlasti Bizanta, mogli su živjeti samostalnim životom.

2.7 DOLAZAK HRVATA

Bizantski car Konstantin Porfirogenet u svom djelu govori i o dolasku Hrvata na Jadran, gdje napominje kako su došli iza Karpata kao već izgrađen narod pod vodstvom svojih knezova.

Dalmatinski Latini su ih jedno vrijeme nazivali Gotima, i tako u najstarijem pisanom spomeniku "Ljetopis popa Dukljanina" (11.st.) postoji tekst koji se zove "Kraljevstvo Hrvata". Čak je uvrštena kronika o dolasku Hrvata kao prvi dio "Ljetopisa", pod naslovom "Libellum Gothorum":

*"... pojavi se sa sjevernih strana narod, koji se zvaahu Gotima... Totila, pak, brat mu Ostroilo, da bi se proslavili...skupiše vrlo veliku i snažnu vojsku i izadoše iz svoje zemlje, pa došavši u provinciju Panoniju, svladaju je i ratom je zadobiju."*⁴

Spomenuti su se Totilovi vojnici iskrcali u neretvanskoj dolini, te su savladali (poklali) sve stanovnike tadašnjih dijelova, Lovorje i Makro (Makarska). Prodirao je dublje u Dalmaciju i u Bosnu, spominje se i pokoravanje Narone i Solina. No u 29. poglavlju car Porfirogenet iskazuje da su Hrvati svladali Avare, točnije da su ih potjerali za cara Heraklita iz Dalmacije. No, car Heraklit vladao je u Bizantu od 610. do 641. godine i prema tome Hrvati se nisu doselili na ovo područje prije 620. godine, ali svakako jesu prije 635. godine. Prema zabilješkama cara i Tome Arhiđakona, Hrvati su došli na jug, ali podijeljeni u sedam plemena. Zajednički nazivnik im je jezik (čakavski), hrvatsko ime i jedna vladarska obitelj. U svakom plemenu na čelu je stajao jedan od braće i sestara iz vladarske kuće, i na taj način se u svakoj plemenskoj jedinici stvorila dinastija čija je zadaća samostalno upravljanje zemljom.

2.8 NERETVANI U HRVATSKOJ

Jesu li Neretvani bili pripojeni odmah hrvatskoj državi i hrvatskom narodu, povjesničar umjetnosti Ferdo Šišić⁵ piše ovako: *"Jamačno je najkasnije oko toga vremena (o.1020.), ako ne već i ranije (o.1000.) došla u državnu vlast hrvatskog kralja neretvanska oblast i otada ostala nadalje kao sastavni dio Hrvatske kroz sva stoljeća... ondašnje glavno pleme Kačići bje uvršteno među hrvatske plemiće."*⁶

⁴ Smoljan, I., 1988., str.36.

⁵ Ferdinand Maksimilijan pl. Šišić (Vinkovci, 9. ožujka 1869. - Zagreb, 1. siječnja 1940.), bio je hrvatski povjesničar, "nestor hrvatske historiografije 20. stoljeća".

⁶ Smoljan, I., 1988., str.37.

Koliko god se može govoriti da su Neretvani živjeli u slozi ili podijeljeni, svejedno su pripadali Hrvatima, i ovo su neki od izvora koji potvrđuju tu tvrdnju:

1. Porfirogenet u 30. poglavlju svog djela "O upravljanju carstvom" bilježi da su Hrvati naselili zapadnu i istočnu Dalmaciju.
2. Zabilježeno je da se među Hrvatima očuvao upravni priručnik pod naslovom "Methodos" (nastao poslije duvanjskog sabora 735.god.), u njemu je napisano kako su Hrvati državu podijelili na tri upravna područja: Zapadna (Bijela Hrvatska – od Duvna i Cetine do Vinodola), Južna (Crvena Hrvatska – od Duvna i Cetine do Valone (Albanija)) i kontinentalni dio. Neretva je pripadala Crvenoj Hrvatskoj.
3. U pismu cara Ludovika II. iz 871. godine piše kako su samostalni gusari Neretvani imali vrhovnog vladara, Domagoja. Naime, upotrijebivši Domagojevu, točnije hrvatsku mornaricu u istjerivanju Saracena iz Barija, Ludovik je morao posredovati, nakon što su neretvanski gusari napali lađu kojom su se Papini poslanici vraćali iz Carigrada za Rim; opljačkali su je i zaplijenili zapisnike. Bizantski admiral Niketa Orif je sa svojim brodovljem opljačkao Neretvu.

2.9 POKRŠTENJE NERETVANA

Najstariji povijesni izvori iz srednjega vijeka, koji uopće govore o Neretvanima, napominju da narod nije bio kršten, bili su – pogani. Općenito, Neretvani su posljednji narod koji je prihvatio kršćanstvo. Dosta je pisano o krštenju Neretvana, ali to pitanje još nije dobilo sasvim kristalan odgovor.

"Pokrštenje Neretvana neki povjesničari pripisuju slavenskim apostolima Ćirilu i Metodu i pišu o boravku svete braće u Dalmaciji, tj. na području današnje Dalmacije. Drugi opet misle, na temelju poznatoga bizantskog pisca 10.stoljeća, Konstantina Porfirogeneta, da su Neretvane pokrstili misionari iz Bizanta. Spomenimo i one koji, poput kardinala Bartolinija, smatraju da su Ćiril i Metod djelovali u Dalmaciji, ali u Dalmaciji u njezinome širem, nekadašnjem značenju, kad je ona obuhvaćala mnogo veće područje.[...] Franca Grivca, koji u svojoj knjizi o Ćirilu i Metodu, (1963.) uopće

*ne spominje djelovanje svete braće u Dalmaciji, nego raspravlja samo o njihovu apostolatu u Panoniji."*⁷

Danijel Farlati, pisac hrvatske religiozne prošlosti, u svojoj knjizi "Sveti Ilirik" točnije u trećem svesku, piše posebno o krštenju Neretvana, u čijem sklopu raspravlja treba li pripisati krštenje Neretvana Ćirilu i Metodu. On je pobio mišljenje svećenika Diokletesa i Marka Marulića, koji pripisuju Ćirilu i Metodu pokrštenje, i to objašnjava na ovaj način:

*" Nije sigurno [...] tko je, ni čijim je nastojanjem Neretvanima ulivena želja za pokrštenjem, jer to ne piše ni spomenuti Konstantin Porfirogenet, ni drugi pisci. "*⁸

Mnogi su pisali o ovoj temi, poput Ivana Lucića, Franje Račkog, fra Ivana Markovića, don Ivana Prodana i Petra Kaera. Prema svim istraženim i objavljenim tekstovima i mišljenjima, nije isključeno da su početke pokrštenja Neretvama započeli slavenski apostoli, prigodom svog prvog boravka u našim krajevima, u Panoniji, a i u Dalmaciji, no sam plan ostvario se kada je Metod postao papinskim legatom za Slavene, i to je bilo dovršeno prije duvanjskog sabora. Zbog toga je moguće odrediti razdoblje pokrštavanja Neretvana, a to je period od 867. godine, od prvog putovanja slavenskih apostola u Rim, do 877. godine kada se dogodio duvanjski sabor. Sam čin pokrštavanja brzo je ostvaren, a to je omogućeno iz dva razloga: postojalo je ranije djelomično pokrštavanje i činjenica da su Neretvani potomci Gota koji su prihvatili arijanizam⁹.

2.10 NERETVANSKA OBLAST

Već je spomenuto kako je jedno od sedam hrvatskih plemena naselilo primorske krajeve od Cetine do Neretve gdje se nalazilo najplodnije tlo od kojega su živjeli novi stanovnici i tako se ova hrvatska oblast prozvala Neretva. Otoke nisu naselili zbog činjenice da su otoke naselili romanski stanovnici koje Avari, s obzirom da nisu imali brodova, nisu mogli niti uznemiravati. Sredinom sedmog stoljeća Neretvani su se dobrim dijelom i krstili, no kako je broj stanovnika rastao, nisu imali dovoljno resursa za prehraniti stanovnike jer je područje donje Neretve

⁷ Smoljan, I., 1988., str.42.

⁸ Smoljan, I., 1988., ista stranica

⁹ Arijanizam (arijanstvo), kršćanska hereza (IV–VI. st.), proizašla iz nauka o Trojstvu aleksandrijskoga svećenika Arija (oko 260–336), nastala u Kršćanskoj crkvi za cara Konstantina Velikog. Po njemu Sin Božji (Krist, *Logos*) nije su-vječan i istovjetan s Bogom Ocem.

postalo močvarno. Takvo stanje ponukalo je Neretvane da otimaju zemlju i otoke od romanskog stanovništva i da se bave gusarstvom. Gusarenje su im zamjerali svećenici, te se zbog toga dosta naroda vratilo na stare običaje, a odbacivši kršćanstvo, vratili su se na svoje poganstvo. Tako su živjeli puna dva stoljeća i njihova je oblast prozvana Paganija ili Poganska. Osvajanje otoka poput Brača, Hvara, Mljeta, Korčule i Lastova dogodilo se prije 830. godine jer Mlečani 839. godine navedene otoke nazivaju neretvanskim. Neretvani su poznati po svojoj tvrdoglavosti i pobunjeničkom duhu, nisu priznavali ni franačku, ni bizantsku niti drugu vlast koliko god ona bila opasna ili jaka, znali su se buniti ili je nominalno priznavati.

2.11 DOBA PREVLASTI HRVATA I NERETVANA NA JADRANU

Neretvani su kao pomorci bili vješti, okretni i brzi, i jedino tako su mogli pobjeđivati u pomorskim bitkama s tadašnjim najjačim susjedom – Venecijom, a te su bitke u početku bile lokalne, bez velikog značaja, ali s vremenom su se pretvorile u prave pomorske ratove.

Jadranom se početkom devetog stoljeća mirno plovilo, te su Mlečani prodavali drvo i roblje Arapima, koji su također trgovali Jadranom. Roblje su lako pribavljali na dalmatinskoj obali gdje je bilo još nekrštenog naroda. Zbog dobrog geografskog smještaja i važnosti obale za trgovinu, dogodio se i prvi sukob 805. godine. To je vrijeme kada se središte vladara prebacilo u Split iz Nina. Napadi na obalu bili su česti, pa je tako i 810. godine franački kralj Pipin slao mornaricu, ali nije mu pošlo za rukom osvajanje. Naime, Hrvatima je u pomoć dolazila bizantska mornarica kada nisu imali dovoljno brodova. Ovdje dolazi do izražaja neretvanska obala jer su neretvanski otoci bili na konstantom udaru. Zašto baš Neretvani? U pokršćavanju Hrvata poznato je da su se Neretvani zadnji pokrstiti i samo uništavanje dalmatinske obale pravdalo se od strane neprijatelja "jer tamo žive neretvanski pogani". Godine 830. Neretvani dolaze mletačkom duždu kako bi riješili mirovni sporazum:

" U ovo doba izaslanik Slavena s otoka Neretve (Sclavorum de insule Narentis) došavši duždu Ivanu Patricijaku da s njim učini mir, iako je malo trajao, od njega je bio kršten."¹⁰

¹⁰ Smoljan, I., 1988., str.54.

Dalmatinsko – hrvatski knez Mislav (835. - 845.) napada mletačke trgovce na talijanskoj obali, a nije isključeno ni da su Neretvani sa susjedima preko Cetine surađivali i zajedno napadali Mlečane. S Mislavom je mletački dužd 839. godine ugovorio mir, a onda je tek prešao na spomenute neretvanske otoke, gdje je knez Držak utanačio mir s Mlecima. Vidi se da je Neretvanska vlast bila podijeljena i neovisna od dalmatinske Hrvatske. No, unatoč miru i sporazumima, Mlečani i dalje pokušavaju osvojiti našu obalu i tako 840. godine opet doživljavaju neuspjeh. Godina 840.-ih Jadranom gusare Arapi, a Neretvani iskorištavaju situaciju i prodiru u talijanski grad Caorle (846.), nadomak Venecije. Iste godine započinje crkveni raskol između Carigrada i Rima, a budući da su Arapi držali Bari, bizantski car Bazilije i franački kralj Ludovik odlučuju se udružiti i potjerati ih. Godine 869. stiže bizantsko brodovlje sa 400 lađa pod vodstvom Niketa Orife, ali se Ludovik dogovorio i s hrvatskim vladarem Domagojem da pošalje i on svoje brodove u Bari, što se i dogodilo 2. veljače 871. godine – zauzeće Barija. Domagoj nije znao da će ga to skupo stajati! U isto vrijeme Niketa Orifa harao je po Neretvi i odveo u ropstvo velik broj stanovništva. Dok su neretvanski mornari zauzimali Bari, VIII. crkveni sabor (869. – 870.) održavao se u Carigradu te su na njemu prisustvovali papini posebni izaslanici, a bizantski car Bazilije morao se pobrinuti za njihov povratak. Putujući prema Italiji Slaveni su im oduzeli zapisnike i zarobili nazočne izaslanike, ali su oslobođeni uz otkupninu.

Godine 872. započeli su sukobi Mlečana zbog „najgoreg hrvatskog vojvode“ Domagoja jer je puštao svoje pomorce da pljačkaju mletačke brodove. U sukob se umiješao papa Ivan VIII. te je 874. godine poslao poslanicu knezu Domagoju da ukroti svoje gusare. Napadi su se nastavili sve do Domagojeve smrti 876. godine.

"Neretvani su uistinu bili najpotpuniji pomorci među svim Južnim Slavenima. Sav historijski život Neretvana protekao je na njihovim lađama, bilo ratnim, bilo trgovačkim. Vrlo su zanimljivi pokušaji kao i onaj talijanskog putopisca Alberta Fortisa, kad je u drugoj polovini 18. st. putujući po Dalmaciji zadržao se u Neretvi, vođen posebnom pažnjom, kako se to vidi iz njegova putopisa „Viaggio in Dalmazia“, da pronade barem neke tragove na daleko proslavljenih gusara."¹¹

¹¹ Smoljan, I., 1988., str. 61.

2.12 NERETVANI NAKON 1 000. GODINE

Nakon tisućite godine u Neretvanskoj oblasti Neretvani su sačuvali svoju vlast te je u 11. stoljeću bila još jača i samostalnija. Tijekom tog stoljeća postojalo je više neretvanskih vladara koji su nosili naziv sudac, a u postojećim spisima i ispravama Neretvane nazivaju još i Marianima, Primorcima. U Neretvi prema starješinskom pravu umrlag vojvodu ne nasljeđuje sin već najstariji član zadruge. Spomenuli smo već da se Neretvanska oblast nazivala Marania ili Mariania što bi značilo Morska Zemlja, te je bila jedna od glavnih hrvatskih pokrajina. Poglavari su se zvali dux ili vojvode, a pisac u Supetarskom kartularu navodi Kačiće kao prvo pleme kojega biraju banovi. Družak iz 839. godine i Berigoj iz 1050. godine dva su neretvanska vladara poznata s titulom sudca. Poznata četiri vladara u Neretvanskoj oblasti, dano je na razmatranje da potječu iz iste vojvodske obitelji, a to su: Berigoj, Krivalj, Jakov i Rusin. Jedan od vojvoda Neretve, Slavac, izabran je za kralja Hrvatske, početkom 1075. godine nakon smrti Petra Krešimira IV. Godine njegove vladavine kao neretvanskog vojvode i kralja Hrvatske nisu jasno utvrđene, te je Slavizo rex, spomenut samo u izvoru Supetarskog kartulara samostana svetog Petra u današnjem Priku kod Omiša. Tako u Kartularu stoji i ovo:

"Zgodi se, da je u to vrijeme došao u naše krajeve kralj Slavac... Dođu i druge stvari u sukobu, pa se parnica odvija i donosi presuda pred kraljem Slavcem. U Kartularu stoji, da se o jednom te istom zemljištu spore dva neretvanska vladara: Jacobus dux Marianorum i Slavizo rex. To znači da je sud najprije vodio Jakov Morstik, a poslije njega Slaviza rex, dok vremenski između njih bio je Rusin morstik, koji je umro prije Slavca."¹²

2.13 NERETVA I NERETVANI U LJETOPISU POPA DUKLJANINA

Prvim pisanim spomenikom u Hrvata smatra se "Ljetopis popa Dukljanina". Sami nastanak ovoga djela povjesničari smještaju u 12. stoljeće, točnije u godini 1148. ili 1149. Autor iz Bara sastavio je spis na latinskom jeziku, i s obzirom na borbe dubrovačke i barske crkve za nadbiskupski položaj, spominjao je i hrvatske kraljeve. Dukljanski dio osvrće se na tekst od glave 38. do 47., a dio u prve 23 glave, inače izvandukljanski dio, tekst je hrvatske redakcije. "Libellum, Gothorum" (gl. 1.-3.) i "Regnum Sclavorum" (gl. 24.-26.) dva su hrvatska dijela u

¹² Smoljan, I., 1988., str. 64.

ljetopisu. Moguće je da je prvotno napisana na hrvatskom jeziku, a da ju je kasnije Marko Marulić preveo na latinski jezik. Prvi prijepis "Hrvatske kronike" pronađen je i prepisan od strane Splitsanina Dmina Papalića, a on ga je pronašao u Poljicima kod obitelji Marković iz plemena Kačića koji potječu iz Neretvanske krajine. Primjerak latinskog prijepisa koji je napisao Jerolim Kaletić u Omišu 1547. godine, jedini je sačuvani primjerak te se čuva u Vatikanskoj biblioteci. Prema istraživanjima, Muhamed Hadžijahić i tvrdi da je tekst hrvatske redakcije Ljetopisu napisan u 12. stoljeću i to u Dubrovniku, a njegov izvor je iz Lukarevićevih anala. Ako je vjerovati ovim izvorima, onda treba dopuniti povijesnu istinu te da je dopunjeni tekst u najstarijem pisanom hrvatskom spomeniku zapravo nastao na nagovor neretvanskog kneza, i da je u hrvatsku povijest Neretva prema ovome ušla s prvom pisanom riječi na hrvatskom.

2.14 STANJE U NERETVI OD 11. DO 14. STOLJEĆA; NERETVA POD BOSNOM

Nakon kralja Petra Krešimira IV. Hrvatska gubi svoju nezavisnost i tako u našu povijest dolaze obitelji stranih vladara Arpadovića i Anžuvina (1102. -1382.). Mlečani su se za vrijeme Kolomana borili za dalmatinske gradove i obalu, no Bela I. Slijepi oduzima im Dalmaciju osim Zadra te 1135. godine pripaja dio Bosne. Hum ili Zahumlje, koji se nalazi na jugoistočnoj strani hrvatske države sve do Neretve, prvi put dolazi u sastav Ugarsko-hrvatske države sve dok Stjepan Kotromanić ne proširi granice Huma i 1325. godine učvrsti vlast. Prije je Hum zauzimao lijevu obalu Neretve jer je do tu dopirala Srpska država pod vlašću Stevana Nemanje (1168. godine prisvojio je taj dio Humske zemlje). Desna obala rijeke Neretve bila je stara Paganija, a rijeka Neretva predstavljala je geografsku granicu. Poluotok Pelješac sa sjedištem u Stonu pripadao je također Humskoj državi, pod tom upravom bila je i današnja Gabela što svjedoče ugovori Dubrovčana s Nemanjom iz 1186. godine radi trgovine. Stjepan II. Kotromanić (1322.-1353.), bosanski ban otima Zahumlje od Srbije i već do 1326. godine uspijeva osvojiti područje do Dinare. Kroz cijelo to razdoblje gospodari u Zahumlju bili su i Neretvani kao Radivojevići, Jurjevići i Vlahovići, a oni su stanovali u gradu Vrataru u Neretvi. Zbog trgovačkih dobrih odnosa sa srpskom i bosanskom državom Dubrovčani su nastojali održavati dobre odnose te su uspjeli kupiti jedan dio Huma, te Stonski Rat i Posrednicu

(Opuzen) u Neretvi. Bosanski ban je pristao na prodaju, ali teško. U njegovoj povelji se ne spominje Posrednica što dovodi do zaključka da Neretva nije bila u srpskoj vlasti. Car Dušan oko 1350. godine provaljuje u Hum sve do Neretve pa prema Cetini, ali se morao vratiti zbog prijetnji s južne strane države. Oduševljen povlačenjem cara Dušana, Stjepan Kotromanić zaposjeo je opet sve zemlje što ih je prije imao te su se tako na ušću Neretve ponovno pojavili bosanski carinici. Za vrijeme bosanskog kralja Tvrtka (ban 1353. - 1377., pa kralj 1377. - 1391.) Dubrovčani su izgubili stečene posjede, ali i samu važnost u Neretvi. Dubrovčani se priklanjaju ugarsko - hrvatskom kralju Ludviku I. kako bi se riješili Tvrtkova gospodarstva te im to polazi za rukom zato što je 1357. godine Jelisaveta, Tvrtkova rodica, ali i ujedno i žena kralja Ludovika dobila kao miraz zemlju od Neretve do Cetine. Zbog velikog interesa Dubrovčana da dobiju u zakup neretvansku trgovinu morali su plaćati godišnje 1500 do 2000 dukata. S obzirom da je naše primorje tada bilo slobodno od Venecije, trgovina se razvijala kako i trgovačka mornarica. Gradovi poput Splita i Dubrovnika su svaki za sebe gradili trgovačke brodove i razvijali luke. Nakon nestanka dinastije Nemanjića, s čime je povezano rasulo srpskoga carstva, ban Tvrtko zalaže svoje pravo na posjed Humske zemlje te osvaja i proširuje 1374. godine svoju vlast od Cetine do Kotora. S obzirom da je vladao primorskim krajevima, želio je podignuti vlastitu mornaricu i kada mu je Dubrovnik odbio pomoći u tom naumu, obratio se Veneciji, koja mu prodala jednu galiju 1383. godine i zatim mu sagradila drugu. Kako je Tvrtkova država jačala i gospodarski napredovala, dao je sagraditi kaštel Brštanik (Gradina kraj Opuzena) gdje je osnovao i brodogradilište i tako neretvansku luku približavao moru. Nasljednik Tvrtka je Stjepan Dabiša u čije vrijeme se razvila trgovina robljem, gdje su Dubrovčani kupovali robove u Bosni, skupljali ih u Gabeli, a od tog mjesta ih eksportirali na Siciliju, Apuliju itd. Neretva je bila na zlom glasu zbog "trga robova u Drijevim (Gabeli)" jer je taj položaj bio prikladan za direktan ukrcaj ženskog i muškog roblja. Stjepan Dabiša pod pritiskom Dubrovačkog gradskog vijeća izdaje nalog o zabrani trgovine robljem, međutim bosanska vlastela zbog nezadovoljstva odabire novog vladara Stjepana Ostoju (1394. - 1404.) nezakonitog sina Stjepana Tvrtka. Za njegove vladavine utjecaj bosanskih velikaša je ojačao, a među njima se istječu Hrvoje Vukčić -Hrvatinić i Sandalj Hranić. Radivojevići, kasnije poznati kao Vlatkovići, u Neretvi sa središtem u gradu Vrataru bili su među ostalim poznatijim velikašima. Hrvoje se udaljava od Ostoje i za kralja jednoga dijela Bosne postavlja Stjepana Tvrtka II. Tvrtkovića, no velikaši vraćaju Stjepana Ostoju na vlast i tako obitelj Radivojević dobiva grad Omiš i cijelu krajinu. To nije dugo trajalo jer kasnije Sandalj Hranić otima njihove posjede. Stjepan Vukčić-Kosača nasljeđuje Sandalja i za vrijeme njegove vladavine spominje se Augustin Humski, Augustin Vlatković koji 1478. godine vlada sjevernim djelom Huma. Taj Vlatković bio je

potomak Vlatkovića koji su uspostavili prijestolnicu u Vrataru. Godine 1452. kad je god Stjepan Vukčić – Kosača bio u ratu sa Dubrovčanima, Dubrovčani sklapaju ugovor sa Ivanišem Vlatkovićem i braćom u Vrataru, protiv Kosače te za vrijeme takvog procesa, dan turske okupacije Bosne i Hercegovine (ali i Neretvanske krajine) bio je na dohvat ruke. Andrija Kačić Miošić opisuje događaj koji je uslijedio kada su Dubrovčani zauzeli Brštanik:

" Uhvatiše morskog kapetana.

Od Neretve viteza i bana!

U tamnicu tamnu zatvoriše

i nemilom smrću usmrtiše.

Porobiše, jer ga pridobiše

i Brštanik bili osvojiše

u Neretvi blizu Opuzena

al podavno u stara vremena."

Godine 1452. Kosača prepušta Neretvu Mlečanima, a Dubrovčani se nedugo zatim, 17. lipnja 1452., povlače iz istog područja. Hrvatsko – ugarski kralj, Matijaš Korvin uvjeren je da su neretvanski krajevi pod njegovom vlašću, iako Mlečani jasno izriču da su zauzeli Krajinu i Neretvu pristankom Kosače. Može se zaključiti sa sigurnošću da su Dubrovčani negodovali zbog nazočnosti Mlečana te *kumovali* s kraljem Korvinom. Međutim, cijela situacija se smirila jer je turska vlast zauzela Bosnu 1463. godine i tako zaprijetila Neretvi. Korvin je, osvojivši Jajce natrag, odlučio istjerati Turke i tako na jugu napravio uporište na Neretvi, utvrđeni grad Počitelj. Dana 16. rujna godine 1471., turski vojvoda Hamzabeg, opkoljava grad i za četiri dana ga osvaja i Dubrovčani gube svoje trgovište u Drijevi (Gabela). Iza toga, 4. ožujka 1472. godine, Turci prisiljavaju Dubrovnik da spali gradić Posrednicu (Opuzen) "*kao posljednju strategijsku točku u donjoj Neretvi. Time se otvara novo "tursko poglavlje" neretvanske povijesti.*"¹³

¹³ Smoljan, I., 1988., str. 72.



Slika 1. Ruševine Starog grada u Gabeli o kojem sigurni podatci postoje od 1559., ali je moguće da su ga podigli Mlečani 1452.¹⁴

2.15 NERETVA POD TURCIMA

Godine 1466. dana 16. svibnja Mlečani na ušću Neretve grade tvrđavu, zbog bitne strateške važnosti Neretve, a koja je zamijećena još u starom vijeku pa tako i od strane Turaka. Nakon pada Bosne Turci pokušavaju osvojiti područje Neretve i tako se približiti moru, stoga ugrožavaju tamošnju mletačku posadu. Sukob između Turaka i Mlečana dogodio se već 1499. godine i po svim pretpostavkama bio je na području Neretve. Na samo pitanje kada je pala Neretva povjesničari ne znaju odgovoriti, no Čiro Truhelka u svojim "Pabircima iz jednog jajačkog sidžila" kaže da su Dubrovčani pred sam dolazak Turaka opasali današnju Gabelu i tako se ona oduprla napadima još pola stoljeća. Nakon bitke na Mohačkom polju godine 1526. godine Gabela pada pod vodstvom vojvode Mustafa paše 1529. godine. Prema Turskom putopiscu Evliji Čelebiji grad Gabelu opisuje ovako: "Gabela je grad, okružen zidom. S jedne

¹⁴ Slika i tekst preuzeti 2.07.2018. sa: <https://hr.wikipedia.org/wiki/Drijeva>

strane, tj. od istoka, jesu kuće trgovaca i skladišta dubrovačke soli, tu je mjesto trgovačko. Na sjeverozapadu je tvrđava i varoš poviše brijega koji se zove Čitluk. U sred ušća je jedna utvrda s kulom za stražu od 10 vojnika. Osoba ima po novom popisu u gradu, varošu i kaštelu usve 300.“

Zbog ovakvih navoda i tekstova moglo bi se vjerovati da je Gabela u početku zaista pola stoljeća zadržavala Tursku provalu, pa su zato i radili bolje utvrde. Mlečani su s Turcima ponovno zaratili 1537.godine i tada Klis pada u turske ruke, ali i ostali dio primorja skupa s njim. Nedugo nakon toga, 1541. godine sklopljen je mir i trgovina se nastavlja razvijati, čak su poslije 1550. godine Mlečani dobili dozvolu za trgovanje po Neretvi i Makarskoj rivijeri.

Krajem 16. stoljeća, senjski Uskoci počinju gusariti i pljačkati po moru poput Neretvana. Oko Neretve plove u listopadu 1611. godine, a 1613.godine sukobljavaju se s Mlecima koji su se vraćali s plijenom iz Neretve. U ovakvom nemirnom stanju kojemu se pridružuju i česti ratovi, osim trgovine, može se reći da se nije ništa značajnije moglo ostvariti, kako u privrednom tako i u prosvjetnom pogledu. Franjevci su održavali pismenost, ali je Neretva imala samo jedan samostan na otoku Osinju koji je nestao u plamenu tijekom nemira kroz 16. stoljeće. Do Kanijskog rata dolazi u razdoblju od 1645. do 1699. gdje se sukobljavaju Turci i Mlečani. Zbog takve situacije 1646. godine Krajinjani se predaju u mletačko podaništvo, ali pod ugovorom koji sadrži 24 točke. U tom ugovoru ne nalazi se niti jedan spomen predstavnika neretvanskih sela, sve dok se u prevedenom ugovoru ne spominje ime Ivan Vladimirović, neretvanski knez. U 17. stoljeću Neretva je bila slabo naseljena jer je uvijek bila nečija granica, i stalnim ratovima dovela se do stanja da iza Turaka nije ostalo nešto naročito.

Za vrijeme bosanske vlasti Vladimirovići su imali osim svog starog posjeda Sladinca i Perke, još mjesta oko Ljubuškog, Veljaka, Klobuka, Plina, Zvirica, Nove kuće, Borovci, Struge i sve do primorske granice. Kad su Turci pridošli, Vladimirovići ostavljaju svoje posjede u Bosni i naselili su se u pradomovini, Neretvi. Proslavili su se u borbi protiv Turaka, osobito u 17. stoljeću, a najpoznatije njihove borbe odvijale su se na području Kleka, Ljubuškog, Prologa i Vratara. Nikola Vladimirović prvi je knez koji je osvojio Norinsku kulu.

Kandijski je rat stvorio takve uvjete da su se Primorci i Neretvani morali sami braniti. To područje, osim toga što je bilo u kulturnom i privrednom pogledu na najnižoj razini, životni opstanak mogla je očuvati u sretnom slučaju samo puška i sablja.¹⁵

¹⁵ Smoljan, I., 1988., str.78.

3.16. NERETVA POD VENECIJOM

Završetkom Kandijskog rata, Mlečani su zadobili Neretvu, ali nakon sklopljenog mira vraćaju je Turcima. U Carigradu dolazi do političkih promjena, pobjeđuje ratoborna stranka i stupanjem na moć najavljuje povrat turske moći i stare slave širenjem na zapad. Sultan Mehmed IV. je 1683. godine navijestio rat caru Leopoldu s namjerom da osvoji Beč i tako se taj rat naziva "Bečki rat". U rujnu 1683. godine vezir Kara Mustafa biva poražen i taj čin postaje znak za opći ustanak protiv Turaka. Sklapanjem saveza s Venecijom započinje rat od Dunava do Crne Gore u razdoblju od 1683. do 1699. na tri bojišta: u Ugarskoj ratuje carska vojska, u Hrvatskoj i Slavoniji banska pod banom Nikolom Erdödyjem, u Dalmaciji Mleci, a u Neretvi Nikola Nonković sa svojim sinovima. Godine 1684. Mlečani su zauzeli sve utvrde na primorju osim norinske kule koju su Turci podigli još u 16. stoljeću. (detaljan opis kule i povijesne okolnosti oko nje detaljno su opisane u odjeljku pod brojem 4.4.

Mlečani zauzimaju Norinsku kulu 1685. godine. Iste godine kad Turci s velikom vojskom blokiraju kulu u namjeri da je vrata natrag u svoje ruke, Nonković se iskazao kao najzaslužniji čovjek u istjerivanju Turaka iz Neretve. Turci su zadobivali udarac za udarcem i Neretvani su prvi napadali njihove utvrde, te skoro nije bilo niti jedne bitke u kojoj obitelj Nonković nije sudjelovala. Nikola sa svojim sinom Vulom sudjelovao je u bitkama: osvajanje tvrđave Knin, obrana kule u Kleku, zauzeće Čitluka, Zažablja i Popovog polja. Zbog njegovih velikih zasluga 20. studenog 1691. godine Mletačka republika odlikovala je Nikolu titulom viteza sv. Marka, odavajući mu time najveće odlikovanje. Nikola Nonković tragično umire u veljači 1695. godine kod zauzeća utvrde u Ljubinj. Njegovom smrću završava tako zvani krvavi vijek 17. stoljeća. Srijemsko-karlovačkim mirom, Mlečani su dobili sve što su i zauzeli u Dalmaciji i Hercegovini međutim, Turci su ipak kod tog primirja iznudili od Mlečana da im vrata neke zemlje u Hercegovini. U cijeloj toj odluci Turcima su to sa sigurnošću sugerirali Dubrovčani jer se nikako nisu htjeli naći u susjedstvu s Mlečanima. Vuli Nonkoviću je povjerena uprava, a s tim i obrana Neretvanske krajine. Iako je bila pod Mletačkom vlašću, upravno uređenje pripalo je domaćem stanovništvu. Godine 1714. Turci nezadovoljni napuštanjem utvrda na području Dalmacije započinju rat na području Neretve. Zauzimaju Čitluk, a Nonković evakuira stanovništvo i naseljavaju se u Opuzenu, Kominu i Rogotinu.

“ U teškom i nemilom izvršenju naloga Senata, koji smo izvršili rušeći Čitluk, njegov (Vulin) primjer i nagovor djelovaše, da su sačuvala duh sve obitelji, koje hladnokrvno napustiše svoje kuće zatrpane u pepelu i predoše k utvrdi u Opuzenu... “ “ Ovaj žalostan

dogadaj“, piše Radovan Jerković, *“imao je vrlo teških posljedica za Gabelu, jer je radi toga morala stenjati još 160 godina pod Turcima i ostati samo neznatno selo, dok bi u protivnom Gabela bila postala ono što su u svojim krajinama postali Knin, Sinj i Imotski i što kasnije u Neretvi posta Opuzen, a još kasnije Metković, tj. glavno mjesto krajine.“*

16

Premda su izgubili Gabelu, Mlečani su opet izvukli neku korist: zadobili su Imotsku krajinu, a iz Neretve spajaju posjede s Bokom, i tako su se opet našli na leđima Dubrovčana. Požarevačkim mirom iz 1718. godine Dubrovčani na račun dobrih odnosa s Turcima žele izbjeći susjedstvo s Mlečanima što dovodi do ovog zaključka: *“Kako se je učinilo u mirovnom ugovoru u Karlovcima, zemljište i krajevi gospode dubrovačke bit će povezani sa zemljištem i krajevima carevim (turskim).“*¹⁷

U Neretvi dolazi do velikih nesuglasica kada na njihovo područje dolazi komisija za razgraničenje, iz razloga što su Turci htjeli da im pripadne ostatak neretvanskog područja, kad su već imali Čitluk i Gabelu. Naime, Mocenigo, mletački providur ne pristaje na to i tako povlači novu granicu *“linea Mocenigo“* koja je išla samo jedan kilometar iznad Metkovića. Ta se granica više nikad nije ispravljala.

Tijekom 18. stoljeća Venecija počinje slabiti i teritorij joj se smanjuje, dolazi do eksploatacije stanovništva i same propasti 12. svibnja 1797. godine, što iskorištavaju Francuzi, pa zatim Austrijanci i tako započinje prva austrijska vladavina (1797. – 1806.).

¹⁶ Smoljan, I., 1988., str 90.

¹⁷ Smoljan, I., 1988., str.91.

3. MARITIMNA UMJETNIČKA BAŠTINA DONJONERETVANSKOG KRAJA

3.1 NARONA

Najranije vijesti o Naroni, još u 4. stoljeću prije n. e. neizravno donose Pseudo Skilak¹⁸ i Teopomp.¹⁹ Međutim, sredinom drugog stoljeća prije Krista, prema arheološkim istraživanjima 1997., 1998. i 1999. godine, imamo arheološki nedvojbeno zajamčen emporij koji je smješten u vrhu delte rijeke Neretve. Narona je status kolonije dobila od cara Augusta, premda nije bez osnove ni mišljenje da je ona bila već julijevska kolonija, dakle, prije 27. godine prije nove ere. Narona je bila središte jednog od triju konvenata (conventus, lat.: ujedinjenje, nakupina, okupljanje) provincije Dalmacije. Sačuvani su gradski bedemi s kulama. Par djelomično istraženih vila rustika, u neposrednoj blizini gradskih bedema, pokazuju zavidan stupanj uređenja njihove unutrašnjosti. Nekropole iz toga ranoantičkoga razdoblja nisu istražene, premda je sačuvano mnogo rimskih latinskih nadgrobnih natpisa. Dosad nije otkriven nijedan natpis na grčkome jeziku, što govori o italskim doseljenicima i jako romaniziranoj sredini. Nije istražena arhitektonska struktura unutar gradskih bedema, premda je očito da postoji starije naselje na brežuljku, tj. na njegovim terasama – Gornji grad, te mlađe naselje u podnožju – Donji grad.²⁰

U listopadu 2010. godine, tvrtka Hrvatske vode provodila je redovito održavanje kanala u neposrednoj blizini Vida, odnosno antičke Narone. Bager koji je čistio izvukao je komad obrađenoga drva, iz mulja, s dubine od oko 4 m, koje je sačuvano. Na zračnoj snimci Vida crvenom točkom označen je lokalitet otkuda je izvađeno pronađeno drvo. Na slici je vidljiva rječica Norin koja se vrlo vjerojatno ulijevala u Neretvu (Naron) negdje kod Narone pa se zaključuje da je plovidbeni put za trgovačke brodove i lađe išao do Narone gdje je postojala luka. Predio neposredno uz sam brežuljak na kojemu je bio centralni dio Narone, mještani i

¹⁸ Pseudo-Skilaks (sredina 4. stoljeća pr. Kr.), starogrčki je anonimni zemljopisac[1], koji je autor djela *Peripla*, u kojem se nalazi najstariji sačuvani opis istočne jadranske obale. Djelo mu pripada književnom rodu *peripla* (grč. *περίπλοι*: oplovbe)

¹⁹ Teopomp iz Hija (starogrčki: *Θεόπομπος*) (oko 380. pr. Kr. - ?) je bio antički grčki zemljopisac, povjesničar i retoričar. Djelo mu nije sačuvano u cijelosti nego u fragmentima. Iz 4. je stoljeća prije Krista

²⁰ E. Marin i suradnici, *Augusteum Narone, Splitska siesta naronskih careva*, Arheološki muzej Split, 2004., str.13.

danas nazivaju Luke, a na području izvan južnih bedema Narone je drugi lokalitet koji se naziva Luka.

Već je spomenuto da je Neretva tekla bliže Naroni nego što danas na karti možemo vidjeti njezin tok. Vrlo vjerojatno su jezera Glibuša, sjeveroistočno i Strimen južno od Narone ostatci nekadašnjeg toka Neretve. Neretva je u to vrijeme bila regulirana i njezin tok održavan, a dolaskom kasne antike i barbarskih plemena dolazi i do zasipavanja naronitanske luke, što je također moralo doprinijeti propasti grada. Pronađeni komad drveta po svom obliku podsjeća na dio trupa nekog plovila. Uspoređujući dimenzije i oblik s dijelovima tradicionalne neretvanske lađe, odmah je vidljivo da se ne može pripisati ovom plovilu. Mnogo je većih dimenzija i masivniji. Smiljan Gluščević, stručnjak za podvodnu arheologiju, smatra da pronađeni komad drva ne pripada nekom plovilu zato što nisu vidljive rupe za čavle ili nešto slično, čime bi se vezala oplata broda. Budući da zakrivljenost iskopanog drva jako podsjeća na zakrivljenost trupa broda, ostaje otvorena mogućnost da je ipak bio dio nekog plovila. Ako nije pripadalo plovilu, moguće je da je drvo bilo dio neke lučke naprave koje su se koristile prilikom utovara i istovara u naronitanskoj luci. Na žalost pored ovoga komada drveta nije pronađen nijedan drugi dio koji bi eventualno dao naslutiti o čemu se zapravo radi. Za daljnje ispitivanje trebalo bi napraviti sofisticiranije analize koje bi ukazivale na njegovu starost i sastav.²¹

Mnogi povjesničari, arheolozi i ostatak stručnjaka slažu se da je tok rijeke Neretve promijenjen kroz stotine godina. S takvim razmišljanjem se i prilazi istraživanjima i ovom radu o maritimnoj umjetničkoj baštini doline Neretve. Kako je život prije izgledao, koje sile i koji sve mogući uzroci su doveli do razvoja i današnjeg izgleda doline Neretve'

Tako je jedan od najvažnijih i najstarijih antičkih gradova u našoj zemlji grad Narona, smještena dvadesetak kilometara od ušća rijeke Neretve, na uzvisini koja je stražarila nad njezinim tokom pri izlasku kroz brdske lance u nizinu delte. Na tom mjestu je tijekom stoljeća bilo trgovište, gdje se obavljala razmjena dobara. Nekoć je trgovište bila Narona, poslije je njezinu ulogu preuzeo Počitelj, potom Gabela, Metković i konačno Ploče koje se nalaze u blizini samog ušća rijeke. Promjene položaja bile su uvjetovane povijesnim prilikama i mogućnošću plovidbe nepredvidivom rijekom. Zemljopisni položaj, bogatstvo tla i prometne veze bile su temelj gospodarskoga prosperiteta, i grad kao takav, smješten jednim dijelom na brijegu a drugim dijelom na ravnici (čije je ostatke prekrilo riječni mulj), privukao je ljubitelje starina, istraživače

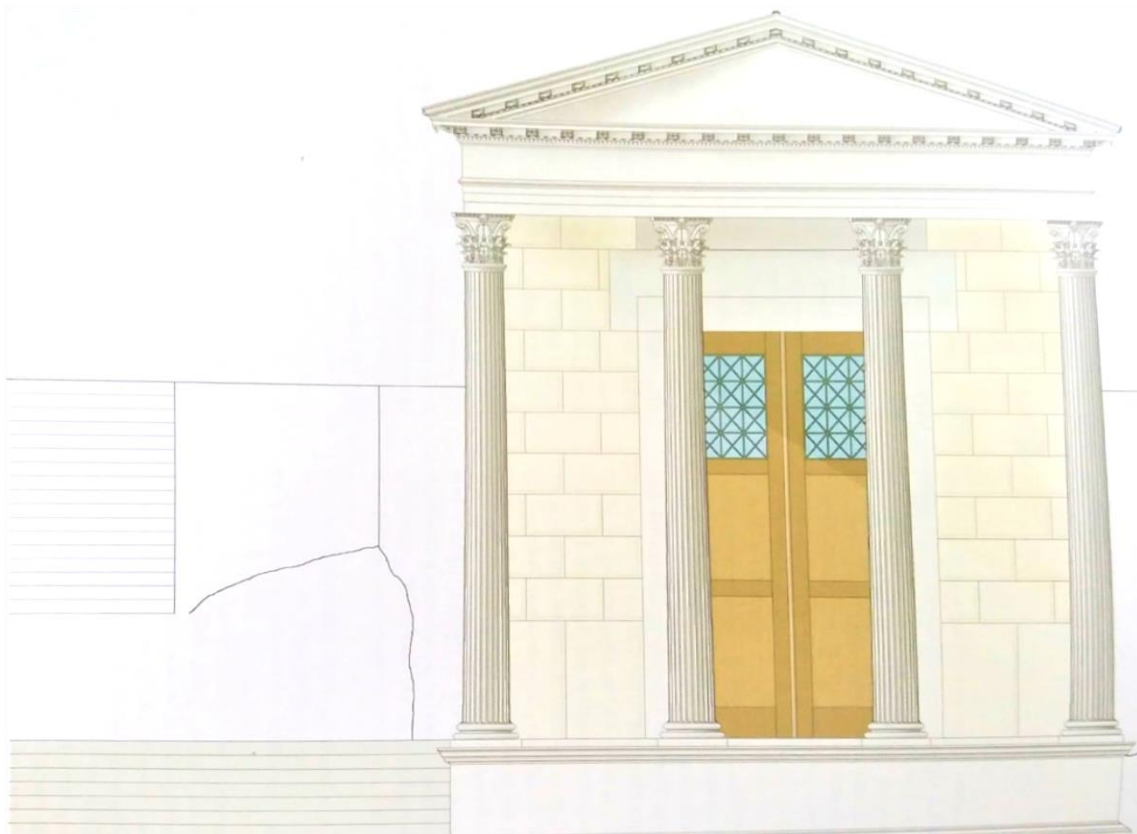
²¹ Hrvoje Manenica, *Antički fluvijalni lokaliteti u dolini Neretve*, *Histria Antiqua* 21/2012, str. 287.

i prodavače antikviteta, jer su se i oko Narone uvijek pronalazili vrijedni nalazi. Neki od tih nalaza su netragom nestali, ali posebnom vrijednošću se ističu nalazi rimskih kipova careva, koji su uništeni u osvetničkom bijesu pobjedničkoga kršćanstva. Naime, prilikom sistematskih arheoloških istraživanja tijekom godina 1995. i 1996. na svjetlo dana izišlo je svetište posvećeno rimskim vladarima, smješteno na zapadnoj strani Foruma, kao što priliči u rimskom svijetu. Takva svetišta bila su djelić rimske države u gradu koji bijaše slobodna i autonomna upravna jedinica, i hramovi su nazivani na latinskom zapadu *augusteam*.²²

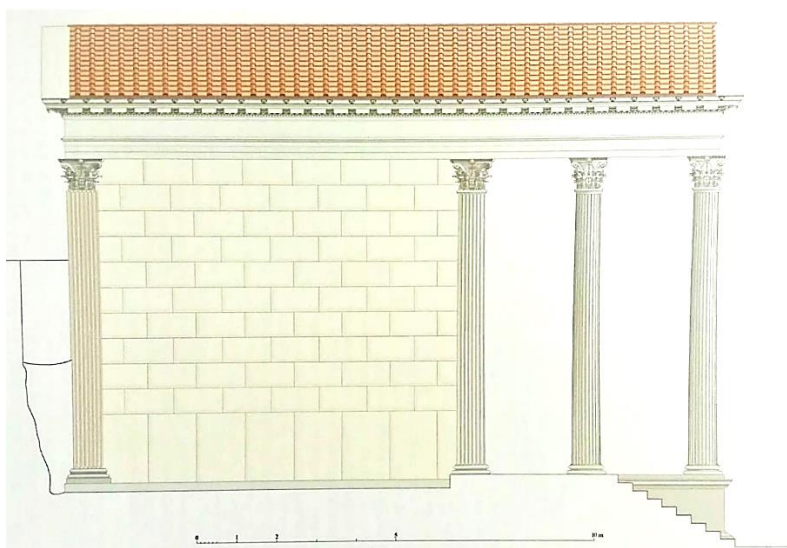
Naronitanski *Augusteam* sačuvan je u tlocrtnoj razini s ostacima originalnih zidova. Na istočnome zidu nađen je prag u dvama fragmentima s utorima za vrata. Fragment praga uz južni zid nađen je *in situ*. Površina cijele cele hrama je 67,86m². Zidovi hrama su od kvadratna kamena, grubo obrađena i slagana u vodoravnim, relativno nepravilnim redovima, različitih dimenzija. U celi hrama nađene su zidane i obložene žbukom tribine na kojima su bile postavljene skulpture. Podnica cele je od mozaičnih kamenih kockica crne i bijele boje gdje se u sredini nalazi prikaz s geometrijskim ornamentima. Pronaos je sagrađen od kamenoga naboja ojačana žbukom. Cijelom površinom leži na živcu. Sa sjeverne strane je naslonjen na zid susjedne građevine. Baze i stupovi nisu pronađeni *in situ*.²³

²² Marin, E., *Ave Narona*, mala knjižica Matice hrvatske, Matica hrvatska, Zagreb, 1997., str. 5.-6.

²³ Marin E. i suradnici, 2004., str.21.



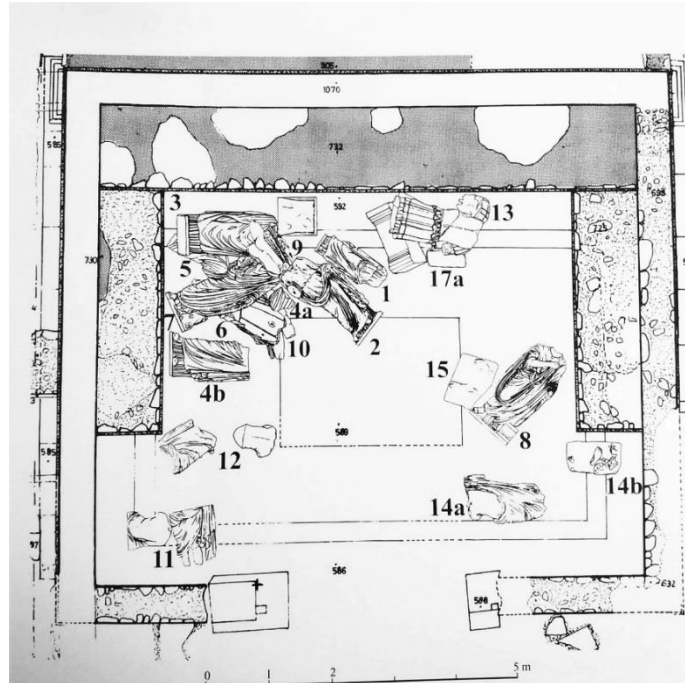
Slika 2. Hram / Templum, Narona, rekonstrukcija



Slika 3. Rekonstrukcija hrama bočni prikaz, Narona

Tijekom iskopavanja 1995. i 1996., u Augusteumu su pronađeni kipovi poput: kip cara u oklopu, cara Augusta, muški torzo i baza, Klaudije, kip Vespazijana i mnogo ostalih kipova kako ženskih tako i samo odlomaka baza i fragmenata noga i torza. Na slici je prikaz tlocrta nalazišta i gdje se koji kip, ulomak nalazio.

1. Ženski kip (Agripina Mlađa)
2. Ženski kip (Agripina Starija)
3. Ženski kip 'kore' tipa
4. Ženski kip
5. Ženski kip u 'stoli'
6. Ženski kip (Livija?)
7. Muški kip (Agripa?)
8. Muški kip (Vespazijan)
9. Nagi muški kip
10. Nagi muški kip
11. Polunagi muški kip
12. Polunagi muški kip
13. Kip cara u oklopu (August)
14. Muški torzo i baza (Klaudije)



Slika 4. Tlocrt nalazišta u hramu, Narona

Sva ova iskapanja su bitna uzimajući u obzir da je Narona bila luka i bitno rimsko središte, kolonija. Sama činjenica da je bila luka znači da se trgovalo na tom području i da se tok rijeke Neretve mijenjao tokom godina.

Tijekom arheoloških istraživanja na prostoru Augusteuma je među brojnim sitnim nalazima pronađeno i nekoliko tisuća krhotina keramike. Osobitu zanimljivost predstavljaju količina i tipološka raznovrsnost keramičkih posuda pronađenih na prostoru temenosa.²⁴

Izuzev ulomaka helenističkih skifosa datiranih u prvu polovicu 3. stoljeća prije n. e., koji ukazuju na raniju aktivnost na ovome prostoru, pronađena keramika iz temenosa uglavnom se može datirati u razdoblje od početka 1. do 3. stoljeća. Rijetki nalazi poput svjetiljaka, te neki

²⁴ Temenos, (grč.: sveto polje), posvećeno zemljište (obično oko hrama)

primjerci amfora mogu se datirati čak u razdoblje kraja prvog stoljeća prije Krista. Najveći broj nalaza datira iz vremena Tiberija, kraj drugog stoljeća. Tu imamo primjere poput italske sigilate te sjevernoafričke crveno glačane keramike. Provincijalni proizvodi zastupljeni kuhinjskim loncima, zdjelama i vrčevima predstavljaju forme dugoga trajanja i datirani su u razdoblje od prvog do trećeg stoljeća.



Slika 5. Stakleni inventar pronađen u Naroni

Importirana rano-carska keramika analogna je posudama kakve su posredstvom trgovine iz matičnih radionica dospijevale na područja gotovo svih provincija. Bogatstvo ostataka ove materijalne kulture na ovom prostoru opet potvrđuje činjenicu da istočna obala Jadrana nije bila tek marginalno područje, već važna odrednica u okviru jedinstvenoga gospodarstva Rimskoga Carstva. Naroni je u tim tijekovima bila osobito važan punkt gdje se trgovalo i keramičkim proizvodima, koji su jedna os sastavnica svakodnevnoga života, a isto vrijeme pokazatelj potreba i ukusa stanovništva.²⁵

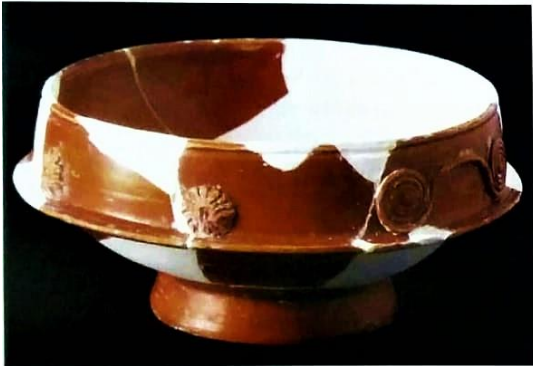
²⁵ E. Marin i suradnici, 2004., str.60.



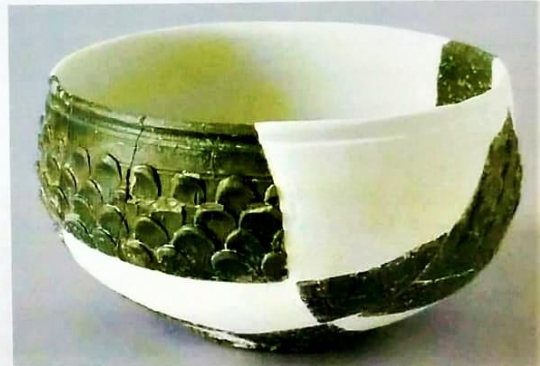
1



11



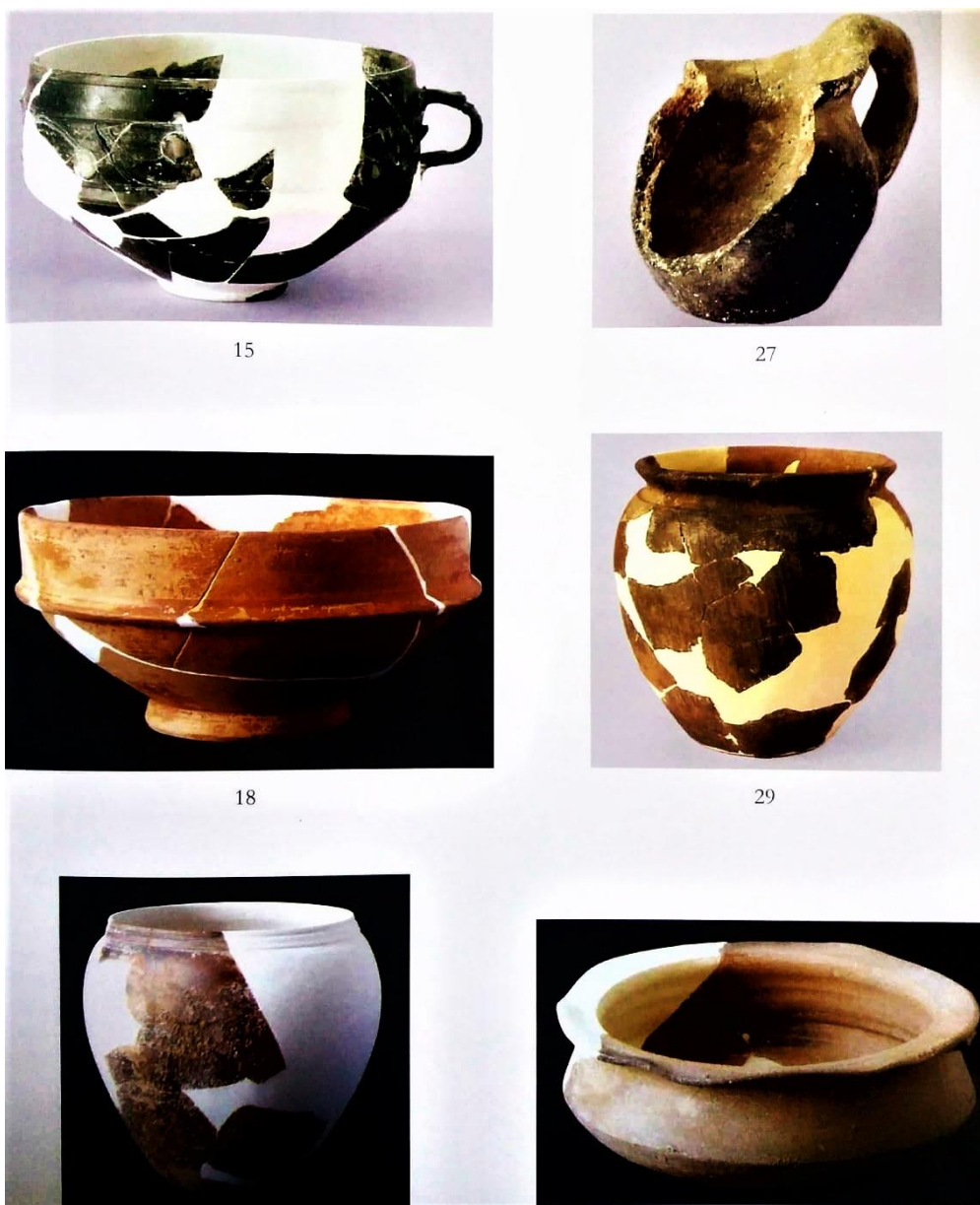
7



12



Slika 6. Keramički ulomci pronađeni u Naroni



Slika 7. Keramički ulomci pronađeni u Naroni

Osim keramičkih, skulpturalnih i arhitektonskih nalaza, na području Augusteuma je nađeno 47 komada novca, među kojima je jedan zlatnik i jedan srebrni novac, dok su ostali brončani. Naravno neke kovanice su sačuvane jako dobro dok su neke samo u fragmentima. Najraniji novac koji se pronašao je iz kasnih tridesetih godina prije Krista, a najkasniji primjerak je

austrougarski heller²⁶ s kraja XIX. stoljeća. Republikanski novac i jedan Augustov bili su u uporabi u doba postavljanja starijih kipova u hramu, 10. godina prije Krista. Po stanju sačuvanosti možemo zaključiti da su bili dugo u uporabi, a kako su pronađeni u sjeverozapadnome uglu cele, možda su tu dospjeli s prostora izvan svetišta hrama, prilikom raskopavanja terena za izgradnju štale, koncem 19. stoljeća. Šest primjeraka novca je iz trećeg stoljeća, uglavnom pronađeni u hramu. Većina novca je datirana iz četvrtog stoljeća, dakle, razdoblju koje je prethodilo rušenju hrama oko 400. godine i u to vrijeme je vjerojatno još bio korišten.

Što se tiče kovnica može se utvrditi da su od zapadnih kovnica zastupljene Siscija, s pet primjeraka, Akvileja sa četirima i Ticinum s jednim primjerkom. Od istočnih kovnica su dva primjerka iz Kizika, te po jedan iz Tesalonike, Antiohije i Konstantinopola.²⁷ Ovi nalazi također potvrđuju kako je Narona bila i trgovačko središte u kojem se trgovalo i poslovalo sa keramikom i ostalim potrebitim namirnicama i predmetima.

²⁶ heller ili häller [hɛ'lɛɪ] (prema srednjovisokonjem. Haller [pʰɛnɪnc] kovan u mjestu Schwäbisch-Hall u XIII. st.), stari bakreni novac u Njemačkoj i Austriji; naš je naziv za heller bio filir (prvi put zabilježen u rječniku I. Belostenca).

²⁷ Marin E. i suradnici, 2004., str.70.



5



7



8



9



Slika 8. Novac pronađen u Naroni



39



44



45



46



Slika 9. Novac pronađen u Naroni

3.2 OSINJ

Gledajući na maritimnu umjetničku baštinu, prvobitno arhitekturu i skulpturu, na ušću rukavaca rijeke Neretve nalaze se otočići i posebice jedan veći otok koji je okupirao znatizelju povjesničara umjetnosti poput don Radovana Jerkovića i autorice na čiji se znanstveni rad oslanjam, Jasne Jeličić – Radonić.

U akvatoriju Općine Slivno (okružje mjesta Blace) nalaze se 2 otoka i/ili otočića iz kategorije MPNNOo, i još 4 manja: Gubovac Mali (2. 960 m²), Hrid/Katečine/ (3.878 m²), hrid/Katečine/ (791 m²), Hrid/Osinj/ (1.179 m²). Veličinom se znatno izdvaja Osinj (s vanjske-morske strane otok, s unutarnje-riječne strane dio estuarija rukavca rijeke Neretve).²⁸



Slika 10. Pogled na ušće Neretve, otok Osinj

²⁸ Pregled, položaj i raspored malih, povremeno nastanjenih i nenastanjenih otoka i otočića (42. str.) Ministarstvo regionalnoga razvoja i Fondova Europske unije RH, <https://razvoj.gov.hr/o-ministarstvu/djelokrug-1939/otoci-i-priobalje/strateski-dokumenti-i-propisi/142> (pristupljeno 5. lipnja 2018.)

Osinj je nenaseljeni otočić u hrvatskom dijelu Jadranskog mora, na dijelu ušća Neretve koji čini rukavac Male Neretve (pritok) pored mjesta Blace. Najveći je u skupini koju još osim njega čine otočići Gubavac, Magarećak i Mali Školjić. Dug je oko 1 km, a na njemu su tri uzvisine: Gradina (76 m), Uplov i Kabo (43 m). Često je u srednjovjekovnim izvorima dubrovačkog arhiva spominjan kao *scolium Ossini* ili *scopulum Ussigni*, a u tiskanim djelima *Osign* prvi put spominje dubrovački benediktinac i mljetski opat Mavro Orbini (u poznatom djelu *Il Regno degli Slavi* (Kraljevstvo Slavena, Pesaro, 1601.).²⁹

U zapadnom dijelu otoka, koji je znatno niži, nalazi se uvala pogodna za pristanište (Uplov), gdje je i smještena kasnosrednjovjekovna crkva koju će biti u ovom radu opisana, sv. Ivana. Puteljkom je Uplov povezan s drugom većom uzvisinom, a to je Gradina koja se nalazi nad istočnom stranom, na kojoj dominiraju impozantni ostaci zidova utvrde.



Slika 11. Skica geografskog položaja otoka Osinja

²⁹ <https://hr.wikipedia.org/wiki/Osinj> (pristupljeno 5. lipnja 2018.)

Za povijest otoka Osinja smatra se da je bio naseljen još u rimsko doba, no sa sigurnošću znamo da je za vrijeme cara Justinijana I. Velikog, u VI. stoljeću, na Osinju podignuta utvrda za zaštitu i nadzor bizantskih posjedâ na istočnoj obali Jadrana. Tijekom cijeloga srednjega vijeka bio je važno uporište na vratima Donje Neretve i predmet sukoba interesa Mletačke Republike, Dubrovnika i domaće vlastele u XV. st. Neko vrijeme držao ga je Stjepan Vukčić-Kosača i utvrdio ga kaštelima koje su u ratu 1450. porušili Dubrovčani. Oko 1470. godine hrvatski plemići Jurjević-Vlatkovići ponovno su ga utvrdili uz pomoć Dubrovčana. Međutim doskora (oko 1490. godine) cijela Neretva pada pod Turke, pa se utvrde na Osinju kroz dva stoljeća turske okupacije malo po malo pretvaraju u ruševine. Kada se koncem 17. st. Neretvanska krajina konačno oslobodila od Turaka (1688.), tada je zajedno s njom i Osinj došao u sklop kršćanske mletačke države. Mlečani su 1744. godine otok dali u posjed plemićkoj obitelji Nonković, koja se istakla u borbama za oslobođenje Neretve. Kasnije su Nonkovići otok prodali seljacima iz Blaca, a sebi zadržali pravo vlasništva nad crkvicom i njenim okolišem u zapadnom dijelu otoka, dok i to nije prešlo u ruke seljaka.³⁰ Na otočiću su nađeni ostatci bizantske utvrde, starokršćanske crkve i franjevačkoga samostana.³¹

Na sjeverozapadnom nižem dijelu, pogodnom za pristajanje, nalaze se ruševine kasnosrednjovjekovne crkve Sv. Ivana s franjevačkim samostanom, a na jugoistočnoj uzvisini Gradini uočljivi su tragovi stare bizantske utvrde s ostacima starokršćanske crkve. Prvi je na utvrde 1942. godine upozorio vrijedni neretvanski povjesničar don Rade Jerković, a 1980. godine pri pokušajima obnove crkve Sv. Ivana uočeni su ugrađeni starokršćanski ulomci pluteja i pilastra oltarne pregrade, stupova te kamenih posuda.³² Obišavši lokalitet, R. Jerković je napravio skice tlocrta utvrde, ali i same crkve unutar nje, no crkvenu građevinu smatrao je starijom od pronađenog kaštela te je pripisuje ranokršćanskom dobu.³³

³⁰ <http://www.metkovic.hr/iskra/default.asp?izb=7003.asp> (preuzeto 5. lipnja 2018.)

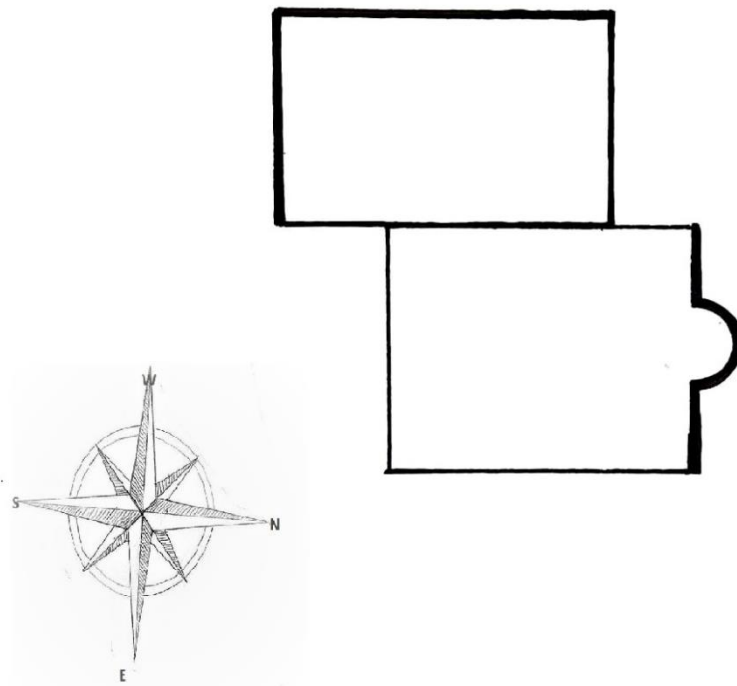
³¹ <http://www.enciklopedija.hr/natuknica.aspx?id=45678> (preuzeto 5. lipnja 2018.)

³² Crkveno graditeljstvo: Izostavljene i nedovoljno prikazane crkve, časopis Građevinar, br.63/2011., str.88. (<http://www.casopis-gradjevinar.hr/assets/Uploads/JCE-63-2011-01-10.pdf>) (preuzeto 5. lipnja 2018.)

³³Jeličić – Radonić, J., *Skulptura ranokršćanske crkve iz castelluma na otočiću Osinju na ušću Neretve*, Prilozi povijesti umjetnosti u Dalmaciji, Vol.35 NO.1, prosinac 1997., Konzervatorski odjel – Split, str. 147. → autorica preuzela iz: R. Jerković, *Otok Osinj na ušću Neretve*

3.2.1 CRKVA SV. IVANA

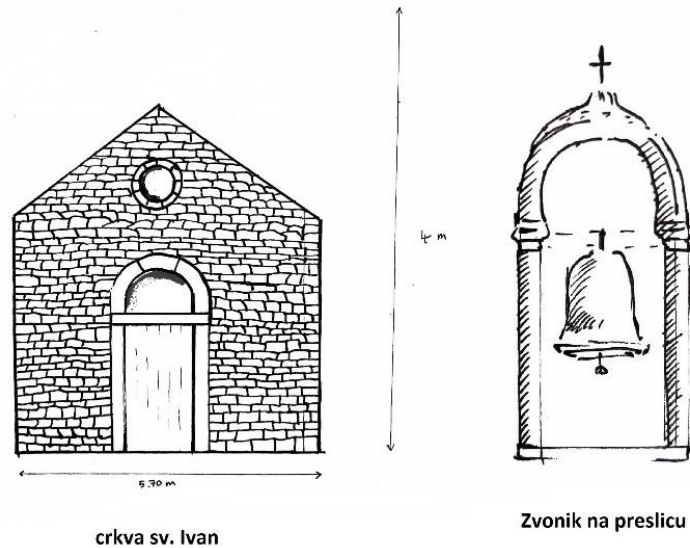
Prema riječima fra Karla Jurišića: "U šumici na maloj ravnici našao sam staru crkvicu s pročeljem prema jugu, koja s apsidom ima ove dimenzije: duga 9,50 m, široka 5,70 m, visoka oko 4. m. Zvonik na preslicu pao na tle. Krasan kameniti portal, ali vrata nema. Crkvica je pokrivena kamenitim svodom s gotičkim lukom. U obloj apsidi jedan oltarić. Inače unutrašnjost crkvice sasvim zapuštena, upravo nedostojna."³⁴, vidimo da se zagonetna crkvica nalazi na otočiću Osinju između dviju viših nadmorskih visina (sl. 11). No navodeći dalje, otkriveni su ostaci, tj. ruševine povezane sa crkvicom sa jugozapadne strane. Ta građevina je bila duga 15m, a njena širina je varirala, u smislu da je široka u donjem dijelu 5.30m a u gornjem 4.30m. pronađeni su i zanimljivi dokazi da se ta građevina sastojala od tri prostorije, ali dvije trećine iste su pokrivena sa crkvicom dok je južni dio imao jedan kat. Ovu konstataciju vidimo na skici tlocrta ostataka (Sl. 12.). Narod zapuštenu crkvicu zove "Crkva sv. Ivana na Osinju".



Slika 12. Tlocrt crkve sv. Ivana na Osinju

³⁴ Jurišić, fra Karlo, *Franjevački samostan Osinje na ušću Neretve* (O 400. obljetnici njegove propasti), Grad Metković, župski list sv. Ilije, Metković, ISKRA, 1970., br.3.; <http://www.metkovic.hr/iskra/default.asp?izb=7003.asp> (preuzeto 5. lipnja 2018.)

Kako to i biva u malim mjestima, najviše informacija doznajemo iz pučke predaje koja izlaže da je tu u davnim vremenima bio franjevački samostan svetih evanđelista Luke i Marka, naravno ova spomenuta građevina uz crkvicu bi bila isti samostan.



Slika 13. Skica pročelja crkvice sv. Ivana, sa mogućim izgledom preslice

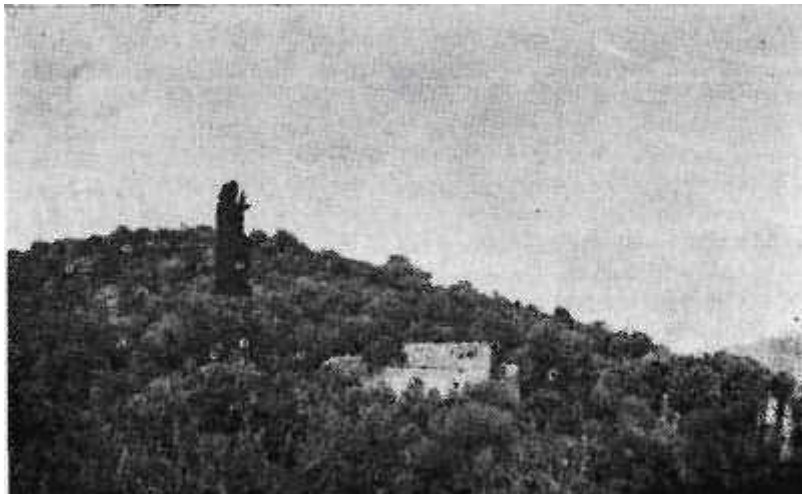
Neretvanin fra Luka Vladimirović († 1788), veoma plodan, ali često i nepouzdan pisac, mnogo je toga o osinjskom samostanu zabilježio u svojoj ostavštini, koja se čuva u franjevačkom arhivu u Zaostrogu. Prema njemu mjesto za samostan na Osinju odabrao je sami osnivač franjevačkog reda sv. Franjo Asiški, kada ga je 1212. oluja bacila na hrvatsku obalu, pa se na prolazu iz Dubrovnika svratio u grad Neretvu i blagoslovio obitelj Vladimirovića. Nadalje, fra Luka priča da je samostan na Osinju 1350. sagradio gospodar Neretve Radoš Vladimirović i poklonio ga franjevcima isto kao što je učinio sa samostanima u Ljubuškom, Mostaru i Konjicu. S vremenom je na Osinju bilo tobože središte franjevačke neretvanske kustodije³⁵, koja je brojila dvanaest samostana. Samostan je, kaže fra Luka, dugo živio, dokle ga Turci nisu uništili 1570. godine. Povjesničari opravdano sumnjaju u mnoge navode fra Luke Vladimirovića, ali arhitektura i neki drugi arhivski izvori sigurno govore o velikoj starosti crkvice sv. Ivana, kao i za postojanje malog franjevačkog samostana uz tu crkvicu barem kratko vrijeme u 16. stoljeću. Arhitektura crkvice s gotičkim svodom, portalom i nad njim polukružnom lunetom svjedoči da

³⁵ kustodija. 1. Kameni ormarić u zidu svetišta crkve u kojem se čuvala hostija. 2. Kovinska kutija u kojoj se nosi pričest bolesnicima. 3. U kat. redovništvu, pokrajina (najčešće franjevačka) s nekoliko samostana. 4. (izvorno lat. custodia), straža, stražarnica, zatvor.

je crkvica sv. Ivana na Osinju građena doista svršetkom 14. ili početkom 15. st. Biskup fra Dominik Andrijašević 1629. g. u izvještaju Propagandi o tzv. "stjepanskoj biskupiji" spominje na Osinju "prekrasnu crkvu građenu na svod, koju su Turci oštetili, a zove se Sveti Ivan."³⁶



Slika 14. Ruševine samostana i crkvice sv. Ivana na Osinju



Slika 15. Položaj samostana na Osinju

³⁶ <http://www.metkovic.hr/iskra/default.asp?izb=7003.asp> (preuzeto 5. lipnja 2018.)

S obzirom da se na lokalitetu nalazi i crkvice i samostan, prirodno je za zaključiti da je tu u dalekoj prošlosti bilo prebivalište neke redovničke zajednice. Povjesničari umjetnosti poput fra Stjepana Zlatovića³⁷ i fra Dominika Mandića³⁸ i drugih, smatraju da su tu boravili, čak sklonili franjevci u doba turske vladavine oko 1563. godine, nakon što su im porušeni samostani i Hercegovini. Zahvaljujući arhivu franjevačkog samostana u Zaostrogu, sačuvana je jedna stara "listina" pisana 1570. godine hrvatskom ćirilicom o stradanju našeg samostana na Osinju. O nestanku samostana je 1686. godine na talijanskom preveo makarski sudac, kancelar, Jeronim Vinani:

"U IME BOŽJE. AMEN.

Na 15. mjeseca lipnja 1570. Pišem ovaj spomen-spis, neka se znade nesretni događaj što se desio u ovaj dan. Istoga, naime, dana Turci spalije samostan sv. Luke i sv. Marka na Osinju. Tome nesretnom događaju bio je uzrok megdan koji se na našu nesreću održao ovdje. Ramo Kovačević (musliman) iz Gabele pozvao je na megdan Ivana Senjanina, jer mu je ovaj ugrabio sestru (Fatimu) i učinio je kršćankom. Ali, senjski kapetan odsječe mu ruku i odnese je u Senj. Zbog toga se Turci veoma rasrdiše i baciše krivnju na siromašne redovnike govoreći, da su oni kapetanu Ivanu Senjaninu dali zapis (»moći«), da ga sablja ne može raniti. S toga razloga se skupi i dođe na samostan više od trista Turaka, koga opljačkaše, zapališe i srušiše. Usmrtiše p(oštovanog) o(ca) f(ra) PETRA GRUBKOVIĆA, bivšega definitora; jednog laika-remetu odvedoše u ropstvo; smrtno raniše samostanskog vikara o(ca) f(ra) NIKOLU KEŽIĆA, koji je od te rane doskora umro. Ovi su, naime, bili ostali da čuvaju samostan. Inače su siromašni redovnici predviđajući svoju nesreću bili spasili samo cijelu sakristiju na Sućuraj, koja je kasnije bila prenesena u Zaostrog.

Zapisao je fra Grgur Bukovac, gvardijan (Zaostroga) za vrijeme provincijala mnogopoštovanog o(ca) f(ra) Martina Kosovića (rodom) iz Zaostroga'³⁹

No iz ovih navoda nije poznato da se franjevački *samostančić* na Osinju nakon opisane katastrofe 1570. godine obnovio, ali ako smo u išta sigurni to je činjenica da je crkvice sv. Ivana i dalje služila u bogoslovne svrhe sve do 1911. godine.

³⁷ Zlatović, Stjepan (Stipan), hrvatski povjesničar i arheolog (Šibenik, 10. X. 1831 – Šibenik, 11. III. 1891).

³⁸ Mandić, Dominik (Andrija), hrvatski povjesničar (Lise kraj Širokoga Brijega, BiH, 2. XII. 1889 – Chicago, 23. VIII. 1973). Godine 1906. ušao u franjevački red, za svećenika se zaređio 1912.

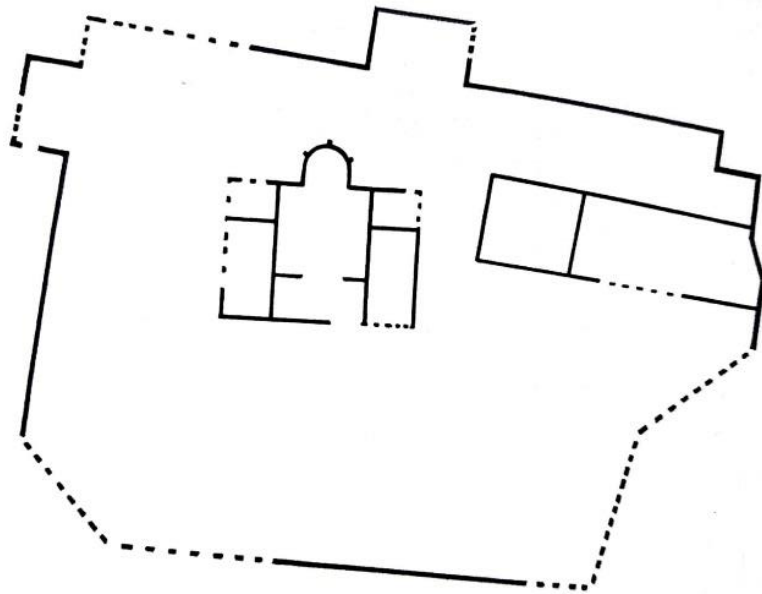
³⁹ <http://www.metkovic.hr/iskra/default.asp?izb=7003.asp> (preuzeto 5. lipnja 2018.)

Što se dogodilo kobne 1911. godine? Odgovor na ovo pitanje je najbolje pronaći u citatu pokojnog don Rade Jerkovića: *"Do god. 1911. služila je ova crkva u bogoslovne svrhe. Svake godine na dan sv. Ivana Krstitelja skupilo bi se s raznih strana dosta svijeta na Osinju, gdje je bila sv. misa. Župnik bi Slivna dolazio i o Uskrsu, te u ovoj crkvi ispovijedao i pričešćivao starce i nemoćnike, koji ne bi mogli dolaziti u župsku crkvu. U crkvi se je upotrebljavao Kašićev hrvatski ritual (BARTOL KAŠIĆ, isusovac, Ritual Rimski istomačen slovinski, Rim, 1640, m. o.), koji je do danas dobro sačuvan. Međutim udobnost, koja ne poštuje starinu, svjetovala je seljacima Blaca i okolnih sela, da u blizini sagrađe novu crkvu. I doista, uz velike žrtve istih seljaka, g. 1911. bi podignuta nova prostrana crkva u selu Blace i to, — što je svakako bila pogreška, — pod istim naslovom sv. Ivana. Od te godine nije više nitko vodio brigu o staroj crkvi na Osinju, te se nalazi u zapuštenom stanju. Ostala je bez vrata, pa bez oltarne slike, a u zadnje vrijeme i bez zvonika. Lovci i čobani, a i sama stoka, nalaze u njoj zaklon od nevremena. Zidovi su potamnili od dima i išarani svakakvim, pa i nedostojnim nadpisima. Pri svemu tomu se i ne misli, kako se je ovdje kroz vjekove obavljalo bogoslužje i kako je ovo crkva mnogih časnih uspomena."*⁴⁰

3.2.2 OSTACI RANOKRŠĆANSKE CRKVE IZ CASTELLUMA (GRADINA)

Brežuljak Gradina, najveća uzvisina otoka Osinja je također lokalitet gdje su dobro sačuvani zidovi utvrde, iako su pokriveni vegetacijskim slojem, jasno prikazuju strukturu i tehniku zidanja koja je svojstvena kasnoantičkoj gradnji. Izvedeni su od klesanog kamena pomoću oplata s povremenim vodoravnim poravnanjima od opeka. Utvrda je pravokutnog oblika i prati konfiguraciju terena, na istočnoj strani, gdje se teren spušta strmovito prema moru, se vide ostaci četverokutne kule koje izbijaju iz zidnog plašta utvrde (Sl.16.).

⁴⁰ <http://www.idoconline.info/article/852082> (preuzeto 5. lipnja 2018.)



Slika 16. Skica kasnoantičke utvrde s ranokršćanskom crkvom (R. Jerković)

Te istaknute fortifikacijske elemente ucrtao je već spomenuti don R. Jerković na svoju skicu. Ono što je iznenadilo R. Jerkovića je činjenica da se na tom mjestu razabiru ostaci zidova više građevina. Na dijelu koji je uglavnom ravan ističe se ranokršćanska crkva. Ona je jednobrodna građevina, veoma jednostavna sa narteksom i istaknutom apsidom naravno polukružnom na začelju. Ova crkvica je pojačana sa vanjske strane apside sa kontraforim sustavom, između kojih se nalaze prozorski otvori, od kojih su tri prozora sačuvana gotovo u punoj visini. Uzduž bočnih zidova pružaju se po dvije prostorije koje su obuhvaćene zajedničkim krovom s glavnom lađom. U dužoj prostoriji s južne strane nalazila se cisterna što jasno pokazuje premazi hidraulične žbuke. Zapadno od ranokršćanske crkve naziru se prekriveni raslinjem zidovi nekih građevina, te obrađeni kameni ulomci, mnoštvo tegula, ulomaka amfora i sl. na tlocrtu don R. Jerkovića ucrtan je izduženi pravokutni objekt s južne strane crkve, a sastojao se od dvije prostorije.⁴¹

⁴¹ Jelčić - Radonić, J., 1997., str. 149.

3.2.3 SKULPTURA RANOKRŠĆANSKE CRKVE IZ CASTELLUMA (GRADINA)

Godine 1985., prilikom čišćenja terena, fra Petar Sikavica je naišao na klesana kamenja. Otkrio je dio baze oltarne pregrade pored koje su ležali ulomci pluteja i pilastara, i o istim nalazima je obavijestio stručnjake Regionalnog zavoda koji su obišli teren i izradili potrebitu dokumentaciju.

Već sam spomenula da se na brežuljku Gradina, otočića Osinja, nalazi unutar kasnoantičke utvrde ranokršćanska crkva složenog oblika. Dakle, ustanovljeno je kakva je crkva bila te da je prostor svetišta bio odvojen oltarnom pregradom, te su otkrivene kamene grede s četvrtastim utorima za nasad pilastara i izduženim žljebovima za prihvat pluteja. Po toj shemi točno je označen raspored pregradnih ploča i glavnog ulaza odnosno bočnih ulaza u prezbiterij. Na prednjoj su strani bila dva pluteja postavljena između pilastara. Sa strana je bio po jedan uži plutej, također učvršćen pilastrima. Na kraju bočnog ulaza, pored ramena apside, postavljen je još jedan pilastar. Na taj su način bočni ulazi bili uokvireni pilastrima zbog lakšeg prihvaćanja gornje grede. Od ulomaka pluteja koji su bili uzidani kao spolije u kasnosrednjovjekovnu crkvu sv. Ivana ili otkriveni unutar svetišta ranokršćanske crkve na Gradini moglo se spojiti više pregradnih ploča.

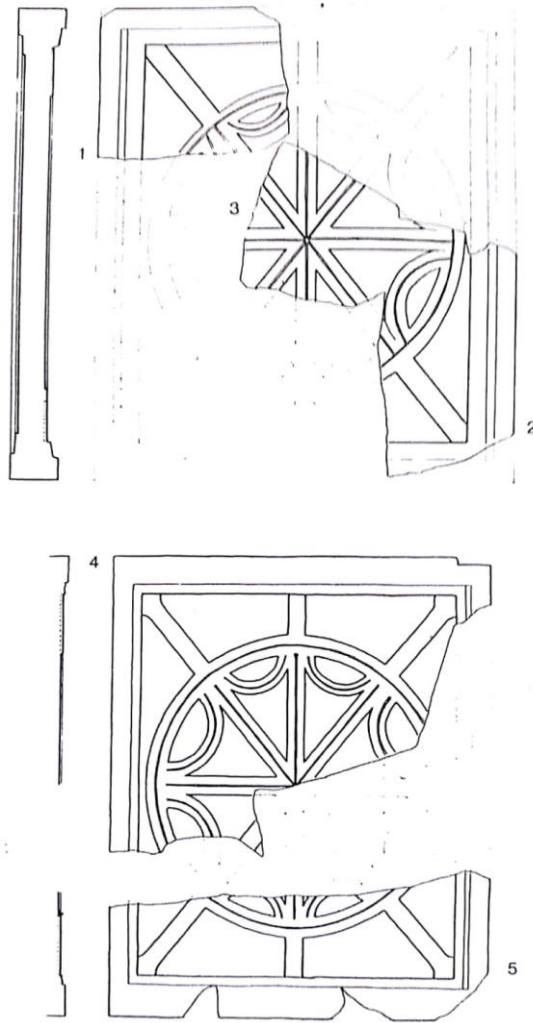
Prvom pluteju pripadali bi ulomci (1, 2, 3) koji se dijelom spajaju i tvore ploču obrubljenu jednostavnom višeslojnom profilacijom, gdje je na glavnom polju izveden poznati motiv Kristova monograma i križa u krugu kojeg dijele na osam segmenata. Isječci kruga ukrašeni su polukrugovima, što podsjeća na "dno košare". Kristov monogram i krakovi križa izlaze iz okvira kruga i pružaju se do uglova, odnosno profilirane bordure. Drugi plutej (4,5), pronađen na bazi oltarne pregrade, istog je simboličkog motiva. S obzirom na mjesto nalaza, vjerojatno je pripadao prednjoj strani oltarne pregrade i tvorio par prethodnome. Ova druga pregradna ploča neznatno se razlikuje u završecima Kristova monograma koji se izvan kruga blago proširuju u obliku trokuta. Treći je plutej (6) nešto uži i pripadao je prema mjestu nalaza južnoj bočnoj strani oltarne pregrade, premda je sačuvan ulomak nešto veći od četvrtine pregradne ploče, može mu se rekonstruirati izgled. Glavno ornamentarno polje uokvireno je jednostavnom rubnom profilacijom. U središtu je križ upisan u romb, dok iz stranica romba izvijaju se kružnice koje pune četiri prazna ugaona prostora. Geometrijski ornament izveden je od dvoprute trake. S druge, sjeverne bočne strane oltarne pregrade vjerojatno se nalazio plutej slične kršćanske simbolike, što proizlazi iz sačuvanog ulomka s dijelom ornamenta (7). To je

ugaoni dio kamene ploče s rubnom profilacijom i početkom dvoprute kružnice koja izlazi iz stranice romba. Unutar romba vjerojatno je bio u plitkom reljefu uklesan križ. Oltarna pregrada očito se sastojala od po dva pluteja s istim simboličnim prikazima Krista. Na prednjoj strani su nešto šire kamene ploče s Kristovim monogramima i križem, dok su one bočne samo s križem upisanim u rombove s kružnicama od dvoprutih traka.⁴²

"Prvi složeniji motiv Kristove simbolike vrlo je često primijenjen na plutejima mnogih ranokršćanskih crkava salonitanskog kulturnog kruga. To je u prvom redu ceterijalna bazilika na Manastirinama koja je sredinom 6. st. preuređena, i tada se pred ulazom u svetište podiže počasna solea s pregradnim pločama. [...] Cijeli niz oltarnih pregrada bračkih ranokršćanskih crkava, poput one u Lovrečini, Postirima, Mirju, ima identičan simboličan motiv i pripada 6. stoljeću. U ranokršćanskom kompleksu dvojnih crkava podignutih sredinom 6. st. u Starom Gradu na Hvaru otkopan je u južnoj crkvi ulomak pluteja s tim simboličnim motivom. U Živogošću na Makarskom primorju pronađen ulomak pluteja s istom Kristovom simbolikom. [...] Motiv je, dakle, vrlo raširen i izrađen u dvije varijante. Naime, ponekad je ornament perforiran ili uklesan u punoj plohi ploče. Novijim arheološkim istraživanjima ne samo bračkih ranokršćanskih crkava već i šire, prilikom kojih je petrografski analiziran kamen od kojega su izrađeni pluteji s navedenim simboličnim prikazima Kristova monograma i kriza, može se zaključiti da je intenzivno upotrebljavan brački bituminozni vapnenac. [...] Upravo je tijekom 6. st. došlo do naglog uspona bračkih klesarskih radionica koje su eksportirale svoje klesarske proizvode uzduž cijelog Jadrana."⁴³

⁴² Jelčić - Radonić, J., 1997., str. 150. – 151.

⁴³ Jelčić - Radonić, J., 1997., str. 151. – 153.



Slika 17. Ulomci pluteja pronađeni u castellumu (otok Osinj)

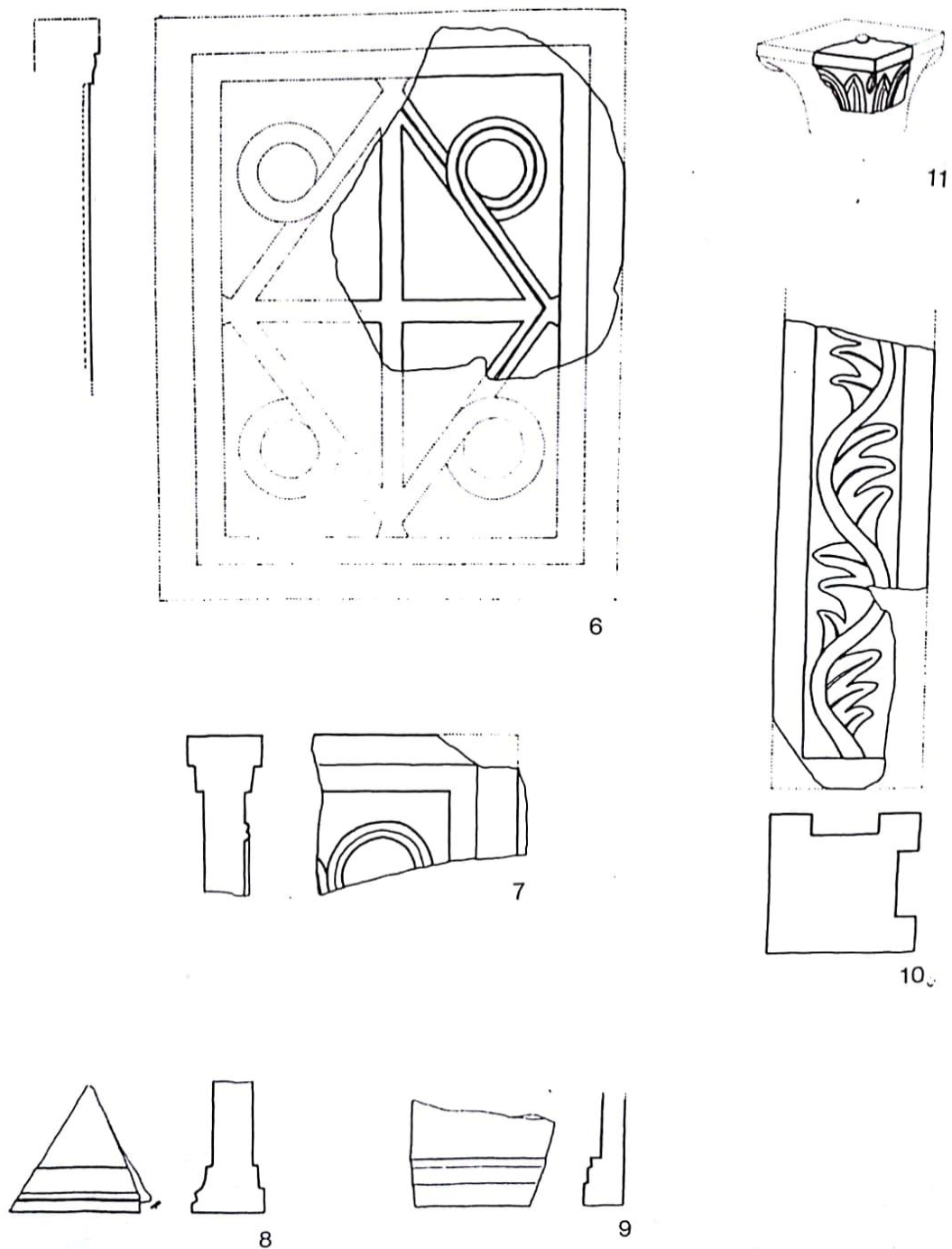
Kombinacija križa i Kristova monograma, kojom je razdijeljen krug na osam segmenata, jasno naglašava simboliku broja 8, osmi dan Velikog tjedna, dan Kristova Uskrsnuća, što se vidi u koncepciji Kristove simbolike koja je prikazana na druga dva pluteja oltarne ograde naše crkvice. Motiv križa u prvom planu je upisan u romb s četiri kružnice i pojednostavljen je. Drugi element oltarne pregrade je pilastar koji na svojoj prednjoj strani je ukrašen s biljnim ornamentom. U plitkom reljefu je izgrađena vitica s trolisno koncipiranim listovima i oni ispunjaju površine između polukružnih povijanja stabljike, mogući stilizirani listovi akantusa. Njegovo izvorno mjesto s obzirom na položaj dvaju utora za prihvaćanje pluteja je južni ugao oltarne pregrade. Ovako ukrašeni pilastri također su otkriveni u naronitanskom području. Tako naglašeni stilizirani biljni ornamenti koji ponekad prelaze u geometrizaciju, primijenjeni su i u

oltarnim pregradama ranokršćanskih građevina, što nam opet daje mogućnost povezivanja i same proizvodnje u klesarskim radionicama koje gravitiraju obližnjem centru, Narone. Općenito je ranokršćanska skulptura unutrašnjosti rimske provincije Dalmacije izgrađena u plitkom reljefu te od mekane laporaste vrste kamena, vapnenca, koji omogućuje lako oblikovanje. Iznad pilastra podizao se stup koji je završavao kapitelom, no otkriven je samo gornji dio kapitela (11) koji po dimenzijama odgovara stupu oltarne pregrade. Ukras je napravljen u stilu stiliziranih listova koji se blago izvijaju prema bridovima.⁴⁴

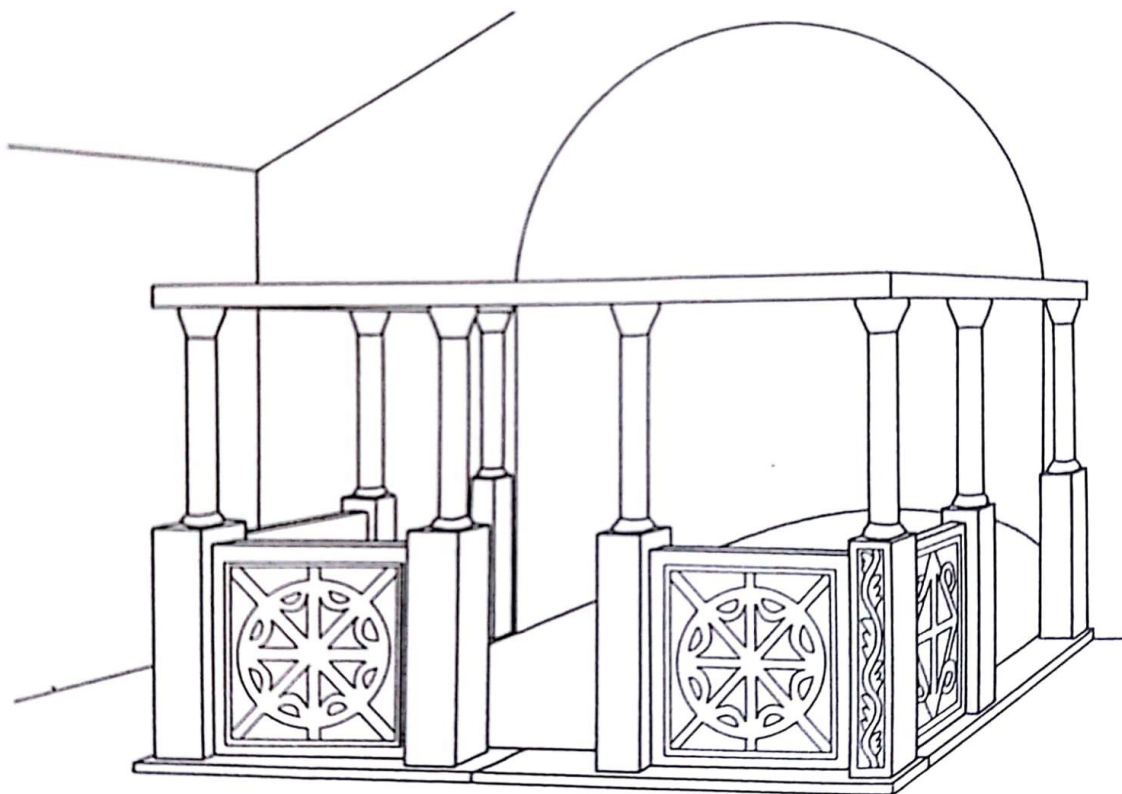
Skulptura crkvenoga namještaja u svetištu, koja je pronađena na našem otočiću, predstavlja posljednju razvojnu fazu ranokršćanske skulpture, svojstvenu 6. stoljeću, u kojoj dolazi do izražaja geometrizacija kršćanske simbolike. Naime, ovakav tip skulpture proizišao je iz domaćih radionica te pokazuje utjecaj dviju poznatih klesarskih radionica: bračke i naronitanske. Naravno nije čudno da se ovi stilovi miješaju, jer nije niti neobično da se pred ulazom u deltu Neretve nalazi crkva, ali i ranobizantska utvrda za vrijeme Justinijanove rekonkviste, budući da se od tog područja kontrolira pristup ne samo rijeci već i pomorskom plovnom putu.⁴⁵

⁴⁴ Jelčić - Radonić, J., 1997., str. 154. – 155.

⁴⁵ Jelčić - Radonić, J., 1997., ista stranica.



Slika 18. Rekonstrukcija pluteja (6), ulomak pluteja (7), ulomak ploče stola (8) i ulomak ploče (9), crtež pilastra i kapitela oltarne pregrade (10, 11)



Slika 19. Grafička rekonstrukcija izgleda oltarne pregrade

3.3 OPUZEN (BRŠTANIK, FORT' OPUS)

Opuzen, grad u Dalmaciji, nalazi se 10 km jugozapadno od Metkovića, a leži na lijevoj obali rijeke Neretve, 12 km uzvodno od njezina utoka u Jadransko more. Godine 1333. na području se današnjega Opuzena spominju otok, trgovište i naselje Posrednica. Toponim koji se odnosi na različite zemljopisne objekte, najizglednije svoje ime duguje geografskom položaju, posrednica, to jest "otok između više voda". U povijesnim izvorima Posrednica se naziva još i kao Posrinica ili *scollium Posternica*. Potonje je ime vjerojatno odrazom kasnolatinskoga deminutiva *posterūla* (lat. "tajna vrata") i usporedivo je s imenom *Pustijerna*, kako se naziva jedan od starijih dijelova Dubrovnika. Ime Opuzen spominje se 1481. – 1491. godine kao drugo ime utvrde Koš (*fortezza Koso ovvero Opusena*) i nakon što su Turci oko 1500. godine razorili tu utvrdu, podignuli su novu, a 1684. godine Mlečani izgrađuju utvrdu Fort' Opus. Ime se Opuzen povezuje s glagolom *pusti* 'klizati, gmizati, omicati se'. Petar Skok povezuje ojkonom⁴⁶ s apelativom opuzenjак 'plješivac, ćelavac' i glagolom oplaziti 'ogoliti'. Imajući u vidu položaj samoga naselja, ojkonom Opuzen bismo mogli dovesti u vezu s istozvučnim glagolskim pridjevom radnim, u značenju 'ogoljen'. Opuzen bi, po svemu sudeći bio naselje na ogoljenu (odnosno iskrčenu) otoku. Danas su nekadašnja samostalna naselja Smokovo i Trново dio naselja Opuzen. Opuzenskim se pak „četvrtima“ smatraju i Barake, Pramtrново / Prantrново, Pošta, Selo (središnji dio Opuzena), Grguruša, Bibinje ("burkati"), Foša ("jarak"), Tisno, Stanica (područje uz željezničku postaju na lijevoj obali glavnoga toka Neretve) i Jasenska (predio nazvan po istoimenome rukavcu Neretve).⁴⁷

Selo Brštanik spominje se godine 1253. godine u povelji srpskoga kralja Uroša I. (tadašnjega gospodara Huma) u crkvi Svete Bogorodice u Stonu. Isti vladar 1254. – 1264. potvrđuje darovnicu svojega strica Miroslava samostanu svetoga Petra na Limu kojom je navedeni samostan dobio posjede upravo u Brštaniku. Na ovom mjestu stotinjak godina poslije izgrađena je istoimena tvrđava, ali se ona u početku nazivala *Utvrdom svetoga Mihovila*, a u njenom sklopu se mogla nalaziti crkva posvećena istomu svetcu. O bivšim stanovnicima Brštanika svjedoče neki tekstovi iz dubrovačkoga arhiva, gdje su navedeni kao građani, godine 1392., Petar Ostojić (Petrus Hostoich) i Bratoš Lupković (Bratos Lupcouich) de Brstanicho. Naziv sela i same utvrde Brštanik može se dovesti u poveznicu sa riječi *brštan*, tj. bršljan. Nakon

⁴⁶ime za naselje ili njegov dio, kartografsko-geoinformatički rječnik

⁴⁷Domagoj Vidović, Pogled u toponimiju župe Opuzen, Opuzen – 300. obljetnica župe svetoga Stjepana Prvomučenika, Opuzen – Župa svetoga Stjepana Prvomučenika, 2016., 167–170., preuzeto sa stranice: https://bib.irb.hr/datoteka/829161.10_toponimija.pdf (27. lipnja 2018)

dubrovačkoga napuštanja trgovišta u Neretvanskoj krajini i potpadanja ovog prostora pod osmanlijsku vlast, područje oko utvrde je u velikoj mjeri bilo raseljeno, ali se ponovno znatnije napučilo nakon mletačko-osmanlijskih ratova na prijelazu iz XVII. u XVIII. stoljeće te je nastalo novije naselje Gradina ("utvrda"). Početkom XVIII. stoljeća Gradina se popisivala unutar Trnova, a u njoj je 1759. godine podignuta grobljanska kapela svetoga Roka. Današnji se službeni lik Podgradina ustalio tek koncem XIX. stoljeća, no da je stariji lik Gradina itekako živ, potvrđuje etnik Gradinjar.

O Brštaniku se ne zna mnogo, ali don Radovan Jerković u svoj tekstu *O dvije stare tvrđave na ušću Neretve* piše o Brštaniku i Košu:

"Na položaju oko 10 km istočno od ušća Neretve, gdje se najviše približuju brda lijeve i desne obale rijeke, kao da je od prirode stvoren klanac, koji će bdjeti nad ulazom i izlazom iz Neretve. Tim više, što se baš u tom klancu, široku oko 2 km. rijeka Neretva na putu k svom ušću razdvaja u dva plovna rukava, od kojih jedan (Mala Rika) ide k jugozapadu, a drugi (glavni tok) k sjeverozapadu. Među se zatvaraju otok, koji i stvoriše svojim obilnim nanosima. Na istočnom vrhu (punti) otoka, baš tu, gdje se rukavi razdvajaju, postavljen je varoš Opuzen. Otok je radi svog položaja posred voda imao u prošlosti ime Posrednica (scollium Posterniga, Posrinica). Rijeka se razdvaja u blizini mjesta, gdje se sjeverni krak slivanjskih brda zario u neretvansku dolinu na samoj obali Male Rike. [...] U sjevernoj strani, koja silazi k blatu, nosi kao svoj izdanak manji brežuljčić, visok jedva 100 m, koji narod zove Gradina. Tu su ostaci kaštela sa sredovječnim zidinama, na kojima i oko kojih ima zidina novijeg podrijetla. Kaštel je dao ime brežuljku — Gradina, i selu ispod njega — Podgradina. Sudeći po ostacima rimskih tegula, vaza, kao i nekim nađenim natpisima, može se zaključivati, da je na istom mjestu i u rimsko doba bila slična utvrda. Kaštelu je povijesno ime Brštanik, koje je jamačno dobio od brežuljka, obrasla negda bršljanom (brštanom, ili kako se ovdje kaže, brštenom). Narodu je poznato povijesno ime kaštela. Drugo pak iz povijesti njegove ništa ne zna, osim da je u utvrdi našla zaklon neka princeza iz kuće Beline. [...] Brštanik je sagradio g. 1373. kralj bosanski Tvrdko na obranu Slivna, Starih Drijeva (Gabele) i žabe [...] sagradio »na vrlo prikladnom mjestu« kaštel Brštanik, porušivši prije trgovište u Gabeli.«5) Ovo nas dovodi do zaključka da je Tvrdko zato Brštanik i podigao, da ispod njega u selu Brštaniku ili možda i na samoj Posrednici otvori svoje tržište i tako istisne Dubrovčane. Premjestivši iz Gabele carinske urede u Brštanik Tvrdko je namjeravao otvoriti luku neretvansku u blizini samog ušća ispod Brštanika.6) Međutim se je Tvrdko morao u svojem naumu razočarati ili podleći nastojanjima Dubrovčana, jer već g. 1378. »gospoda Dubrovačka kupe od Tvrdka, kralja Bosne kaštel Brštanik na rijeci Neretvi, koji je g.

1373. podigao..). Orbini, iza kako kaže, da je Tvrdko sagradio Brštanik nastavlja »koji (kaštel), ne prođe mnogo vremena, na molbu Dubrovčana (kralj) poruši {butto per terra}«. I ako ovo nije istina, svakako je znak, da se je kralj brzo Brštanika odrekao. Jedva prodoše dvije godine, od kad Dubrovčani usavršiše svoje tržište u Posrednici i osiguraše ga kupnjom Brštanika, Mlečani im g. 1380. zapališe Posrednicu i porušiše Brštanik zato, što su u ratu Mlečana sa Genovežanima Dubrovčani pomagali Genovežane, a jamačno i radi zavisti nad tako prikladnim tržištem, Dubrovčani moradoše sada nanovo podići svoje tržište i obnoviti Brštanik.)⁴⁸

Prema riječima don Jerkovića, godine 1380. Brštanik je porušen. Za gradnju utvrde se koristio tradicionalni materijal, kamen. Jednostavna je tlocrta, oblik kvadrata u dva dijela. Karakteriziraju je visoki, uski prozori kvadratnog oblika.



Slika 20. Pogled na utvrdu Brštanik

⁴⁸ Jerković, don R.; *Dvije stare tvrđave na ušću Neretve*; kalendar Napredak, 1914., preuzeto sa internetske stranice: <http://www.infobiro.ba/article/845469> (27. lipnja 2018.)



Slika 21. Utvrda Brštanik iz ptičje perspektive



Slika 22. Unutrašnjost utvrde Brštanik



Slika 23. Vanjski zidovi utvrde Brštanik s otvorima



Slika 24. Ulaz u utvrdu Brštanić



Slika 25. Panoramski pogled sa utvrde Brštanić na Malu Riku (Neretvu)



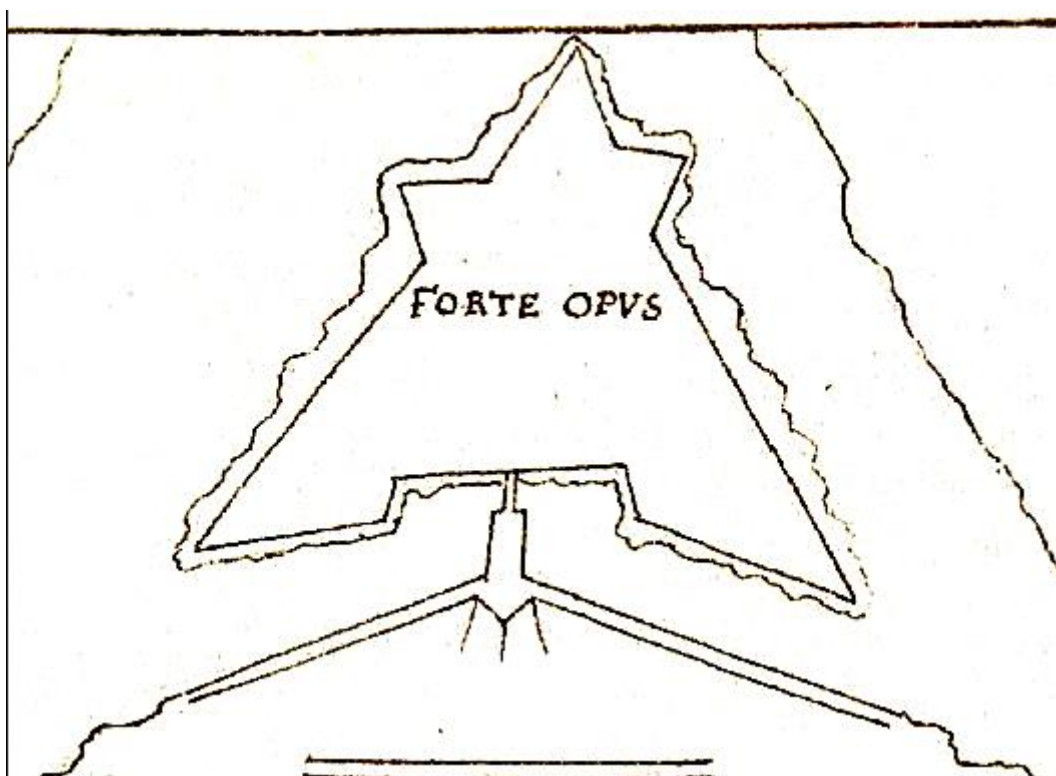
Slika 26. Panoramski pogled sa utvrde Brštanik na Opuzen

Postoji još nekoliko pretpostavki o nastanku imena Opuzen od kojih je najpoznatija ona po kojoj je Opuzen dobio naziv po tvrđavi Fort Opus koju su Mlečani sagradili 1684. godine na ruševinama ostataka pentagonalne kule pod nazivom Koš, čiji bedem i danas krasi stari dio grada, koju također spominje, uz Brštanik, u svom djelu don Radovan Jerković:

"Kralj je za ovu vojnu izabrao Neretvu bazom prodiranja s južne strane. Zato je utvrdio grad Počitelj na Neretvi. Držim, da je kralj već ovom prilikom podigao i na mjestu Opuzenu manju utvrdu, koja se u dubrovačkim arhivskim knjigama mnogo spominje od g. 1481. do 1491. pod imenom Chos. (Jedni ovo ime čitaju Kos, drugi Koš). Luccari je zove Koso ili Opozena (fortezza Koso ovvero Opusena).¹⁸⁾ Radi ove točnije oznake i slijedećeg opisa utvrde, možemo sa sigurnošću ustvrditi, da se je ova utvrda, kojoj malo tko navodi ubikaciju, nalazila na mjestu današnjeg Opuzena, gdje se od ovog doba spominje uvijek po neka utvrda. Donado da Lezze zove ovaj kaštel Naratana (neretvanska utvrda) i veli, da se nalazi na rijeci Neretvi.« Spomenuta je rijeka tako velika, da se s laganim lađama može ploviti sve do zidina rečenog kaštela. Bogata je šumama, te se tamo može naći velika količina drveta. Kaštel je 15 milja (!) daleko od ušća na jednom otoku, nanesenu od rijeke... Na ulazu u rijeku su dva otočića, što tvori 3 ušća. Na dva sa strane može ući dobar brod, a na srednji može ući velika galija. U ovoj

bi se rijeci mogla držati sva mornarica svijeta bez ikakve pogibelji. a brodovi (li legni) mogli bi 100 godina u rijeci stajati, a da se nikad ne pokvare. [...] «19) Poduzeće kralja Matijaša nije imalo uspjeha. G. 1471. pade Počitelj u ruke turskog krajišnika Hamza bega, poslije čega se ugarska posada povuče u grad Koš.»⁴⁹

Na ostacima ove kule, o kojoj je malo pisanih izvora, je sagrađena tvrđava Fort Opus, i njen tlocrt vidimo na kartama mletačkog kartografa Vincenza Coronellija⁵⁰

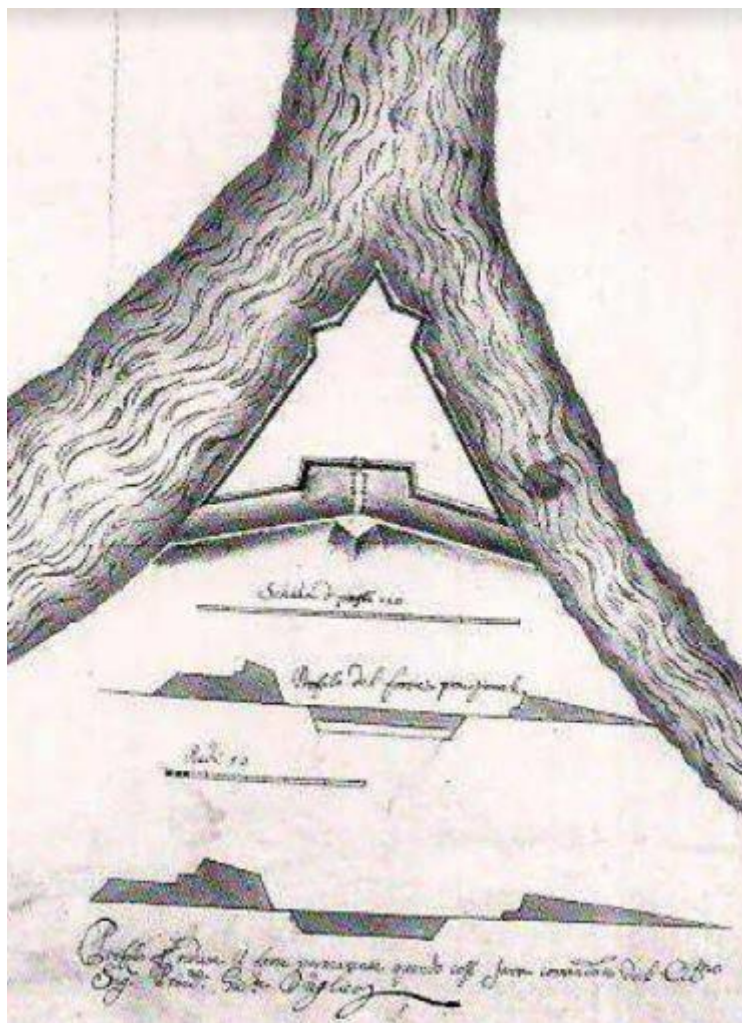


Slika 27. Plan tvrđave Opus neposredno prije početka gradnje 1684. godine⁵¹

⁴⁹ Jerković, don R., 1914., <http://www.infobiro.ba/article/845469> (27. lipnja 2018.)

⁵⁰ CORONELLI, Vincenzo Maria (Corneille, Marc Vicent; Marco, Vincenzo), teolog, kozmograf, geograf, kartograf i izdavač (Venecija (Ravenna), 16. VIII. 1650 - Venecija, 9. XII. 1718

⁵¹ [https://www.sibenik.in/?novosti=zaboravljeni-sibenik&title=mocna-tvr-ava-opus-\(danasnji-opuzen\)-bIla-je-nalik-nasoj-tvr-avi-sv-nikole&id=93603](https://www.sibenik.in/?novosti=zaboravljeni-sibenik&title=mocna-tvr-ava-opus-(danasnji-opuzen)-bIla-je-nalik-nasoj-tvr-avi-sv-nikole&id=93603) (27. lipnja 2018.)



Slika 28. Novopronađeni crtež tvrđave Opus⁵²

Ostaci i daljnji razvoj Fort Opusa od Koša don Jerković ovako opisuje:

" Sve u jedno na mjestu današnjeg Opuzena nalazila se je od polovice 15. vijeka uvijek po neka tvrđava, što je svakako znak njegove velike važnosti. Mlečani, koji su odavno čeznuli za ovim mjestom, ispuniše svoju želju tek g. 1684., kada i oni podigoše na istom mjestu utvrdu Opuz (»Forte Opus«). »Valier dade podignuti šančeve na vrhu otoka Opuz (Opus), gdje se je kasnije našlo nekoliko kamenih kugla od falkoneta i drugih znakova jednog starog porušenog zida, što dozvoljuje pretpostavku, da je istina, što se je govorilo, da se je prije ove na ovom rtu nalazila

⁵² [https://www.sibenik.in/?novosti=zaboravljeni-sibenik&title=mocna-tvr-ava-opus-\(danasnji-opuzen\)-b1la-je-nalik-nasoj-tvr-avi-sv-nikole&id=93603](https://www.sibenik.in/?novosti=zaboravljeni-sibenik&title=mocna-tvr-ava-opus-(danasnji-opuzen)-b1la-je-nalik-nasoj-tvr-avi-sv-nikole&id=93603) (27. lipnja 2018.)

jedna jaka utvrda, koja se nazivaše Kost (Koš?), koju je Bajazit IV. dao srušiti, da uzmogne držati slobodnim prolaz u Hercegovinu.«28). Gradina je Brštanik nakon dulje zapuštenosti bila obnovljena od mletačke uprave g. 1686. radi obrane Opuzena i od austrijske vojne uprave g. 1878. za vrijeme okupacije Bosne i Hercegovine. I u svjetskom ratu stala je u Gradini mala vojna posada. U vrijeme regulatornih radova na rijeci Neretvi služila je Gradina g. 1886. za bolnicu bolesnih od kolere. Danas je vlasništvo čupića iz Komina i Rada iz Opuzena, koji su Gradinu kupili kad je stavljena na dražbu od austr. vojnih vlasti. Pred dvije godine su djeca iz objesti zapalila i zadnji sačuvani ostatak U Gradini. Tako naše napuštene i porušene utvrde, na koje se danas malo tko i osvrće, kriju u svojim ruševinama.⁵³”

⁵³ Jerković, don R., 1914., <http://www.infobiro.ba/article/845469> (27. lipnja 2018.)

3.4 NORINSKA KULA

U povijesnom pregledu spomenuta je situacija neretvanskog kraja, tako i da su godine 1684. Mlečani zauzeli sve utvrde primorja. *Zato usred neretvanske doline, na mjestu gdje je pritok Norin ulazio u stari tok Neretve i na kutu, koji ovaj sa rijekom pravi, podigoše Turci jaku utvrdu, nazvanu kula Norinska.*⁵⁴ Sa sigurnošću se ne zna godina gradnje kule, no ono što se zna jest da su je Turci podigli još u 16. stoljeću, 1500. godine nakon njihova dolaska na ovo područje. Prvobitno je kula strateški postavljena za obranu Neretvanske krajine, jer se dala braniti i s kopna i sa strane rijeke Neretve, s obzirom da je prilaz kuli bio moguć i rijeka plovna.⁵⁵



Slika 29. Karta donje Neretve

Evlija Čelebija, turski putopisac, u putopisu iz 17.stoljeća ovako opisuje kulu:

"Idući odavdje (iz varoši Gabele zvane Čitluk) jugu kraj rjeke dođosmo za tri sata gradu Noninu. I ovo je građa Kodža Mustapaše, a ima kao galatske kule u Stambolu sedam katova, a

⁵⁴ Preuzeto s internetskog izvora, (prema knjizi: »Križ na Kuli Norinskoj« od don R. Jerkovića) : <http://www.metkovic.hr/iskra/default.asp?izb=7103.asp> (26.06.2018.)

⁵⁵ Smoljan, I., 1988., str. 85.

Kula je nenadkriljiva kao Seddedova zgrada. Ima jedna mala vrata koja se jugu otvaraju. Rijeci se silazi stepenicama niz litice, a vrata svaku noć su zatvorena. Čuprija na jarku, istesanom iz litice, diže se koloturuom i prislanja uz duvar Kule. Topovi izježili. se na sve strane. Junaci, koji su tu zatvoreni, ne izlaze nikuda. U moru (rijeci?) stoje danju i noću tri lađe spremne, a svako jutro i svaku noć, kada nema čuvara, ukrcavaju se i idu na plijen. Kad sam ja ovdje bio, dadoše mi jednu odaju i prostriješe i rekoše: »Mi idemo na četu namjenivši za Evliju Agu.« Tek digoše sidra i oružani junaci ukrcaše se. Dok smo mi tvrđavu iznutra i izvana razgledali, bude ićindija (predvečerje), kad ugledasmo kako dolazi oborenih barjaka jedna puleska lađa s čamcima. U njoj bijaše 20 zarobljenika, a krcata soli, goveda, čohe, svile, meke vune, bibera zendjebila i različitih stvari i odjeće. Došavši ispališe salvu topola i pušaka te se veseljahu. Od plijena dadoše i meni dio. »Tvoja sreća očevidna je aga«, našališe se, »ostani još nekoliko dana.« Njih je ranjeno samo dva momka, a ovima dadoše po dva dijela. Ova se Kula nalazi na hrbtu jedne stijene, gdje se rijeka Neretva ulijeva u mletački zaljev; okrugla je tvrđava od sedam katova sa topovima, jednom džamijom, a ima u njoj hrane i džebane. U ove Kule ima pod satom jedan ćošak za promatranje odakle se vidi otok Pulja (?)."⁵⁶



Slika 30. Norinska kula, današnji izgled

⁵⁶ Preuzeto s internetskog izvora: [https://hr.wikipedia.org/wiki/Kula_Norinska_\(utvrda\)](https://hr.wikipedia.org/wiki/Kula_Norinska_(utvrda)) (26.06.2018.)

Po opisu turskog putopisca i današnjem izgledu kule, vidimo da nema poklapanja. Moguće je da pisac u nekim karakteristikama kule pretjeruje ili čak preuveličava posebice u visini utvrde. Kaže " *a ima kao galatske kule u Stambolu sedam katova* ", jasno da kula nema sedam katova danas, ali je bilo moguće, jer je poput današnjeg Opuzena, Norinska kula sagrađena na mulju i blatu, u močvari i zbog takvog sastava tla vjerojatno je kroz stoljeća kula tonula dublje i dublje, i danas se naziru samo ostaci poput sante leda u sjevernim morima. Ako to nije istina, onda su se vjerojatno dva kata srušila. Kako piše don Radovan Jerković: "*Kula je radi svog posebnog položaja i dobre opskrbe vojskom i oružjem bila pravi strah i trepet kršćana, a branik i straža turskog zuluma u ovim stranama. Izgledala je upravo neosvojiva. Njezin graditelj Kodža Mustapaša Uščuplija (Skopljak) bio je, kako navodi Čelebija, zapovjednik vojske sultana Mehmeda I, osvajača Bosne.*"⁵⁷O snazi i moći Norinske kule govore i stihovi fra Andrije Kačić Miošića u djelu "*Razgovori ugodni naroda slovinskoga*", 116. pjesma, iz godine 1759.:

*"Da je komu poslušati bilo
što govori Korner đenerale
na divanu u Splitu bilomu
u početku rata od Morije:*

*»Evo ima dvi godine dana
da vojujem i da bojak bijem:
gradove sam mnoge osvojio
i carevu zemlju porobio,*

*al mi osta kula od Norina,
kojoj nema slike ni prilike
u svoj zemlji cara silenoga
ni našeg dužda mletačkoga.."*

⁵⁷ Preuzeto s internetskog izvora: <http://www.metkovic.hr/iskra/default.asp?izb=7103.asp> (26.06.2018.)

Povijest Norinske kule je povijest cijele Neretve, zbog svog značaja i uspomene, Opuzen ju je stavio na grb općine Opuzen, a selo koje je zadnje vrijeme nastalo s druge strane Neretve prozvalo se, po istoj kuli — Kula Norinska. Tako je ova nekoć slavna i odlučujuća kula izgubila svoju nekadašnju moć, slavu i sjaj. Godine 1934. narod neretvanske krajine stavio je veliki bijeli križ i spomen ploču na kojoj piše:

*"NA USPOMENU
1900. GODIŠNJICE
ODKUPLJENJA RODA LJUDSKOGA
PO ISUSU KRISTU
I
250. GODIŠNJICE
OSLOBOĐENJA NERETVE OD TURAKA
OVAJ ZNAK
SVOJE VJERE, UHVANJA I LJUBAVI
NAROD NERETVE
1934. GOD.
POSTAVI"*⁵⁸

⁵⁸ Preuzeto s internetskog izvora: <http://www.metkovic.hr/iskra/default.asp?izb=7103.asp> (26.06.2018.)

4. PLOVILA DONJONERETVANSKOG KRAJA

Neretva, u antici poznata pod imenima Naron, Narenta i Nestos⁵⁹, rijeka je koja narodu tog kraja znači izvor života, a pogotovo oblik plovnog puta i načina prijevoza. Zbog velike važnosti i transporta narod se prilagođavao aluvijalnoj ravnici oko Neretve i njenom toku kroz područje Donjega Poneretavlja⁶⁰ kako bi se razvio i pronašao svoje mjesto u današnjem obliku gradova Metkovića, Opuzena, Ploča i manjih mjesta poput Kula Norniska, Krvavac, Komin.

Stari pučki čamci bili su gotovo jedino prijevozno sredstvo tadašnjega puka. Na donjem toku rijeke Neretve, ograničavajući područje između Gabele i Ploča, prvenstveno razlikujemo dvije vrste plovila, podrijetlo kojih je domaće i staro. To su manji i veći, uglavnom crni čamci.⁶¹

Manji čamac se naziva "trupa". Podrijetlo riječi pučanstvo traži u dalekoj prošlosti kada su se prvi, primitivniji čamci izrađivali od trupa stabla ili kako oni to kažu od "dubenica iz trupca". Ti čamci nisu imali rebra, tj. "lukoća" (nepoznato podrijetlo riječi "lukoća"). Narod je tumači samim oblikom rebara koji imaju oblik luka. Postoji i objašnjenje jednog hercegovačkog naziva za jarak ili "jendek", to jest na pojam "lukoća" jer da i jarak ima lučni oblik u svome dnu i nagib prema donjim rubovima. Deminutivni naziv "trupica" upotrebljava se za nešto manje trupe, one koje upotrebljavaju lovci. Agumentativni naziv jest "trupina", dok "trupetina služi za oznaku dotrajalih čamaca.

Veći čamci nazivaju se "lađa". Koliko je lađa bila korisno i omiljeno prijevozno i teretno plovilo i danas svjedoči pučka izreka: "Nema za Neretvu što je lađa".⁶² U narodu ne postoji nikakvo tumačenje, niti legenda o podrijetlu čamca, autor Trpimir Macan u svom djelu *"Iz povijesti Donjega Poneretavlja"* izvodi svoju teoriju o prošlosti ovog plovila, koja je utemeljena na jednom od dijelova istoga. Naime, kobilicu lađe puk naziva trupom, gdje on iz toga izvodi nastanak lađe to jest produženjem statvi trupe i dizanjem boka broda novim daskama stara je trupa prerasla u lađu, a uspomena na podrijetlo sačuvala se u pučkom imenu kobilice.⁶³

Ne osporavajući tumačenje leksikografa i povjesničara Macana o podrijetlu naziva "lađa", no možda postoji nekakva veza u samom korijenu riječi lađa.

⁵⁹ <http://www.enciklopedija.hr/natuknica.aspx?id=43452> (preuzeto 19.03.2018.)

⁶⁰ Macan, T., *Iz povijesti Donjega Poneretavlja*, Zagreb, Klek, 1990., str. 66.

⁶¹ Macan, T., 1990., str. 88.

⁶² Macan, T., 1990., str. ista

⁶³ Macan, T., 1990., str. ista

Naime, riječ "ladva" zapravo je monoksilni čamac (monoksil) izduben tesanjem ili paljenjem jednog ili dvaju komada debla; kadšto čun. Široka je koliko je široko deblo, zbog čega se često vesla stojeći. Pojavila se u neolitiku i prvo je plovilo u povijesnom razvoju broda. Raširena je u tradicijskim kulturama crnačke Afrike, zapadne obale Sjeverne Amerike, Srednje i većeg dijela Južne Amerike, Oceanije, Australije, srednje, jugoistočne i istočne Azije. U Hrvatskoj je ladva bila namijenjena plovidbi rijekama (gornjoj Dravi i Savi), a u pomorskom prijevozu u Hrvatskome primorju i na Kvarnerskim otocima održala se do II. svjetskog rata. U srednjem vijeku bile su poznate južnodalmatinske ladve (Dubrovnik, Kotor).⁶⁴



Slika 31. LADVA s jezera Nyasa, Mozambik

Naravno, poslije su ljudsko iskustvo i sve vještije ruke uz pomoć savršenijeg oruđa gradili složenija plovila, u ovom slučaju, neretvansku lađu. Da je uistinu riječ o prvotnome monoksilu, svjedoči pučki naziv kobilice većega čamca.⁶⁵

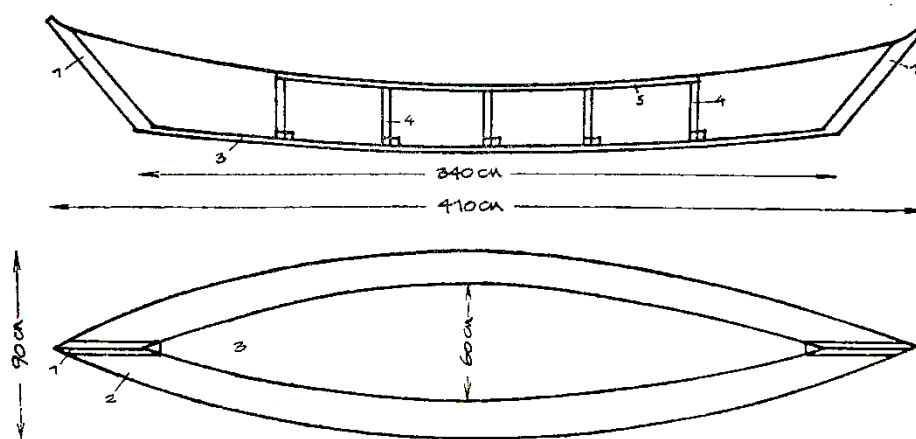
Dijelovi trupe su: dno koje je sastavljeno od jedne ili dvije daske, "štíce", debljine 2 do 2.5 centimetra; dvije strane, bānde, od obično po jedne daske debljine 1.2 centimetra; na pramcu, provi, koja se poznaje po ručici i sindžiru, i na krmi se nalaze statve, karine, to jest ojačani drveni dio naprijed zaoštren, a prema unutra zarezan da se bande bolje spoje. Karine se produžuju nešto povrh banda pa se za taj kraj prihvaća kada se čamac prenosi ili prevlači. Daske dna su pribijene između pobočnih strana. Sjedalica se zove škanj i obično je rade sami vlasnici

⁶⁴ <http://www.enciklopedija.hr/natuknica.aspx?ID=35071> (preuzeto 19.03.2017.)

⁶⁵ Macan, T., 1990., str. 89.

trupe, gdje je prilagođavaju samima sebi. Veslo je jedno i gotovo visoko kao i sam čovjek, i napravljen je od jednog komada. Veslo se sastoji od tri dijela: držalice, palice i "kučme". Između lokoća može biti pajol zbog vode. Ako se za trupcu upotrebljava trokutasto jedro, idro (1.5 m²) ili deka za jedrenje, ono se pričvrsti za jarbol (u Kominu se koristi i naziv *jambor*) koji u dnu ulazi u rupu u drugom *lukoću*, a učvrste ga pri vrhu trupe *stočićem* koji svojim urezima na kraju obuhvati *lukoć* i prione uz unutrašnju plohu banda. Kroz rupu u sredini prolazi jarbol. Na *karini* se zna ugraditi tako zvani *kenjčić*, to jest komad drva u obliku *lukoća* od jednog komada kao nogostup pri ulasku ili izlasku u trupcu i da se gaženjem ne šteti prova i spoj samih *karina* i banda. *Kenjčić* je prikovan s unutrašnje strane na *karini* i uz bande. Od prvoga *lukoća* prema provi na lovačkim trupama zna se načiniti pregrada. Pregrada je uz prvi *lukoć*, visoka 10 centimetara i u nju se nalije voda da bi ribe ostale žive. Preostali dijelovi jesu lopatica za izbacivanje vode, šešula, lokot, katanac i lanac, *sindžir*.⁶⁶

Do posebnog izražaja korisnosti trupica u modernom dobu došlo je za vrijeme velikih poplava u Metkoviću u siječnju i u prosincu 2010. godine kada su zbog plitkog gaza uz lađu bile najčešće prijevozno sredstvo kroz ulice Metkovića s desne strane Neretve.⁶⁷



Neretvanska trupa: 1. karina, 2. banda, 3. dno, 4 lukoći, 5. centa.

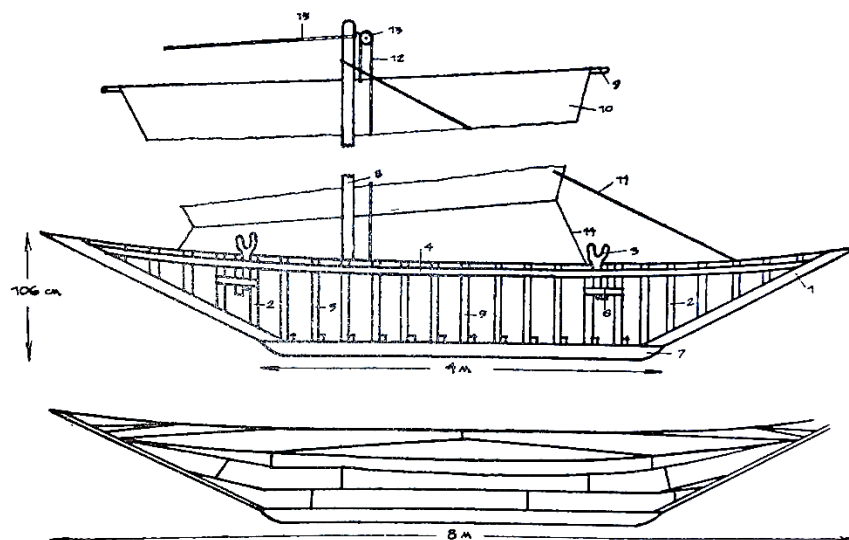
Slika 32. Presjek trupe⁶⁸

⁶⁶ Macan, T., 1990., str. 90.

⁶⁷ https://hr.wikipedia.org/wiki/Neretvanska_trupica (preuzeto 3.04.2018.)

⁶⁸ Macan, T., 1990., str. 94.

Dijelovi lađe su: na dnu je kobilica, trupa ili *kolumba*, visoka 15 centimetara, okovana željeznom šinom, okovom. Od trupe nakoso prema provi i krmi dižu se *karine* prema naprijed zaoštrene. Na *karine* se priljubljuju bande. Bande se prave od više dasaka i jajoliko se suzuju prema trupi. Kostur lađe čine 23 *lukoća* od dva komada, dok se pet prvih *lukoća* s prove i krme nazivaju *kenjčićima* i od jednoga su komada. Na krmi s lijeve strane, između sedmog i osmog *lukoća*, nalazi se ručka za veslo, to jest *škaram*, pa isto tako između drugoga i trećega ili trećega ili četvrtoga, s desne strane obično između prvoga i drugoga ili drugoga i trećega *lukoća* je prvi *škaram*, a drugi između sedmoga i osmoga *lukoća*. *Škaram* stoji na svom uporištu, *škarmenici* koja se uglavi između dva *lukoća* sa poprečnim drvom, *tresom*. Lađu okružuje sa unutrašnje strane *centa*. Ona ide ili povrh *lukoća* ili tako da su u nju usječeni. Na krmi se nalazi krug konopa, *štrop* za *timun* – veslo.⁶⁹



Neretvanska lađa: a) uzdužni presjek, b) slaganje oplate; 1. karina, 2. samotvorci ili kenjčići, 3. škaram na škramenici, 4. centa, 5. lukoći, 6. tresas, 7. trupa (vis. 15 cm), 8. jambor ili jarbol, 9. lantina, 10. idro, 11. retenj, 12. konop, 13. žaba, 14. škota ili konop, 15. lancana

Slika 33. Presjek lađe⁷⁰

Na provi i krmi je igla, to jest komad željeza na koji se pričvršćuje *sindžir*. U sredini lađe je stolac sa rupom u sredini gdje zapravo dođe jarbol., ili već spomenuti *jambor* koji je služio za

⁶⁹ Macan, T., 1990., str. 93.

⁷⁰ Macan, T., 1990., str. 95.

jedrenje ali i za *lancanje*⁷¹. Veslo je dugo četiri metra i sastoji se od držalice i palice. I veće i manje veslo na lađi zove se *parić*. Vesala inače u lađi ima četiri do pet.

Neretvanski čamci ne poznaju kormilo, *timun*, zbog toga što većinom voze po plitkim dijelovima rijeke, a umjesto kormila upotrebljavaju *parić*. Od 1961. počeli su se koristiti vanjski motori.⁷²



Slika 34. Lancanje na obali Neretve

Neretvanska trupa je prometalo, čamac koji je razmjerno lagan (30 do 50kg), da ga dvoje ljudi mogu lako prenositi na ramenima, ili ga jednostavno vući. Kako i narodna izreka kaže, spomenuta u djelu Trpimira Macana: " Nešto ja u njoj, nešto ona na meni."

Već sam spomenula na početku da je trupa neophodna jednom težaku u donjoneretvanskom kraju, jer je cijela dolina ispresijecana rijekama, pritocima, rječicama i barama. Ovi čamci su služili za ribolov, lov na ptice, žabe i prijevoz do stoke (ako je staja negdje preko rijeke), išlo se u berbe jer bi tada lađa služila kao golema "korpa"...jednom riječju, ovi čamci su služili za sve. U trupi može slobodno sjediti jedna osoba, ali može i više ljudi biti u njoj sve dok održavaju ravnotežu.

Osobno iskustvo s trupom doživjela sam sa ocem, kad smo išli vaditi iz rijeke tako zvane *vršve* i *vrše*⁷³. Teško je održavati ravnotežu s dvoje ljudi, pogotovo, ako postoji mali vjetar za petama.

⁷¹ Lađa se još pokreće lancanjem, kada lađu uzvodno vuče konj u pratnji ljudi, najčešće žena, ako se i vuče mješovito, žene idu prve, a na kraju reda je najviši čovjek, sa svrhom da prebacuje konop preko visokih predmeta uz obalu. Lancanu (konop ili *bižonjini*), se drži na ramenu suprotnom od rijeke tako da ne klizi s ramena. Brzina vožnje odgovara brzini hoda pješaka. Konop je debeo 10 milimetara, a dug je od 30 do 50 metara. Vezuje se za vrh jambora (jarbola).; preuzeto 5.04.2018. sa https://hr.wikipedia.org/wiki/Neretvanska_la%C4%91a#Lancanje

⁷² Macan, T., 1990., str. 93.

⁷³ Posebni "kavezi" za lov na ribu ili jegulju. Ova dva kaveza se razlikuju po obliku, težini i vrsti materijala.

Veći čamac ili lađa također se upotrebljava u različite svrhe, a od navedenih, lađa je još služila za prijevoz svatova, prijenos mrtvaca, pratnje i tako dalje. Lađa za razliku od trupe može prevoziti 30-35 ljudi, a njena putovanja mogu sezati do udaljenijih mjesta poput Pelješca, Hvara i Makarske, naravno samo kad je tišina na moru. Danas, upotreba lađa i trupa ograničena je, to jest smanjena pod pritiskom novih gospodarskih prilika i samim razvojem gradova i prometa. Broj lađa se postupno smanjuje, rjeđe se grade⁷⁴, ali najveće zasluge za očuvanje, revitalizaciju, kao i za promociju lađe pripadaju Maratonu lađa, amaterskom sportskom natjecanju ovim tradicionalnim autohtonim neretvanskim plovilima, koje se održava jednom godišnje, druge subote u kolovozu, na relaciji od Metkovića do Ploča dugoj 22,5 kilometara, pod visokim pokroviteljstvom Predsjednika Republike Hrvatske, a u organizaciji Udruge lađara Neretve. Natjecateljska lađa mora biti tradicijskog oblika i prema dimenzijama propisanih pravilnikom s točno utvrđenim brojem i dimenzijama *lukoća* (rebara). Trup lađe mora biti od drveta, s točno određenom debljinom daske. Vesla su tradicijskog oblika, od drveta kao i parić (kormilo) koji je oblika dužeg vesla i ne može biti kraći od 3,8 m. S obzirom da je tijekom godina bilo nedozvoljenih pokušaja da se lađa učini bržom, Udruga lađara je uz pomoć sponzora dala izgraditi standardizirane lađe koje zadovoljavaju pravilnik maratona. Te 33 lađe su u vlasništvu Udruge lađara Neretve, služe isključivo u svrhu natjecanja na maratonu, i na njima nisu dopuštene nikakve preinake.⁷⁵



*Slika 35. Maraton lađa, sa startom u Metkoviću*⁷⁶

⁷⁴ Macan, T., 1990., str. 95.

⁷⁵ https://hr.wikipedia.org/wiki/Neretvanska_la%C4%91a (preuzeto 3.04.2018.)

⁷⁶ <http://metkovic-news.com/sport/ususret-jubilarnom-dvadesetom-maratonu-lada-na-neretvi/> (slika preuzeta 3.04.2018.)

Sama trajnost čamca ovisi o veličini i o kvaliteti drveta od kojega je napravljena. Inače trupa od drva jele traje d 7 do 12 godina, a ona od borovine 25 do 30 godina. Lađa je inače napravljena od borovine i vijek joj je dulji, pa se zna i za lađe koje su stare i po 100 godina. Ako je čamac propao, njegovo drvo se rijetko koristi za potpalu, zbog katraniranog drva koje ima čudan miris kad gori i može upropastiti dimnjak. Ali daske se mogu iskoristiti za izradu ograda za stoku.⁷⁷

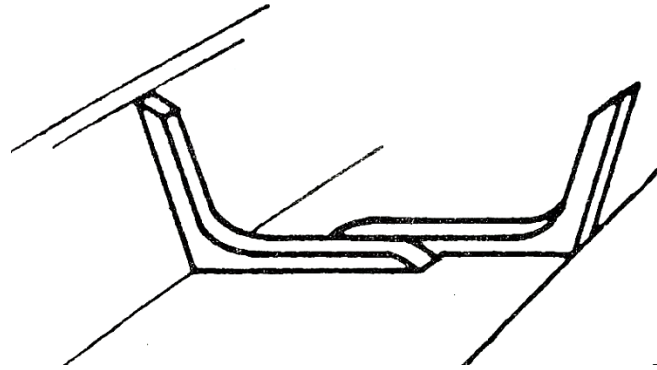
Što se tiče same gradnje navedenih čamaca, oni se vremenski grade tokom cijele godine. Ljeti, tijekom toplijih dana se može katramirati, to jest namazati katranom, jer se po hladnom i vlažnom vremenu ne prima katran za drvo. Čamci se grade u svim mjestima neretvanske doline, ali su najpoznatiji majstori oni u Kominu, Slivnu i u Podgradini.

Trupa se gradi uglavnom ispred kuće. U zemlju se probiju dva kolca ili "*cone*", na udaljenosti tri metra. Od alata koje "majstor" koristi za izradu čamaca su: *oblič* (blanja), *vijola* (svrdlo), *čekić*, *bradva*, *dlito*, *dlito stupaće*, *pila*, *pila od volta*, *šegun*, *sjekira*, *tesla*, metar, pravokutni kutomjer ili *škvadra*, livel, brokve i čavle, te šablonu za *lukoće* – željezni tupi kut od 130° čija je stranica duga 32 centimetra a široka 2.7 – 2.9 centimetara. Trupa se izrađuje od dva jele, izbjegava se drvo bukve, smokve i oraha. *Lukoće* prave od drveta smreke, *karine* od dudova drveta. Razmake između dasaka prekrivaju jutom, tj. jutenim vrećama. Za premazivanje se koriste ulja i katran za bojanje.

Za početak gradnje trupe napravi se dno, po mogućnosti od jedne daske širine 45 do 50 centimetara, ali češće od dvije daske jer je teže nabaviti odgovarajuću dasku. Na dno se prikuju *lukoći* i njih je deset komada sve manjih prema pramcu i krmi. Oni se postavljaju u dva dijela, u šablonu, tako da se donji krajevi jednoga i drugoga prikuju na dno. S obzirom da su malo ukošeni, budu dobro pričvršćeni. Dva *lukoća* čine jaram, i njih je sveukupno pet. Na taj način se stvara kostur čamca s dnom i rebrima. Na dobiveni se kostur sa strana prikuju daske, *bande*. Kako su rebra trupe sve uža, to se kod pribijanja *banda* moraju savijati prema *karinama*, to jest stezati. Stegnute *bande* do zadnjeg *lukoća* treba utisnuti u trokutasti urez, *fals*, *karine* to jest na provi i krmi.⁷⁸

⁷⁷Macan, T., 1990., str. 95.

⁷⁸Macan, T., 1990., str. 99.



Slika 36. Vezivanje lukoća kod trupe⁷⁹

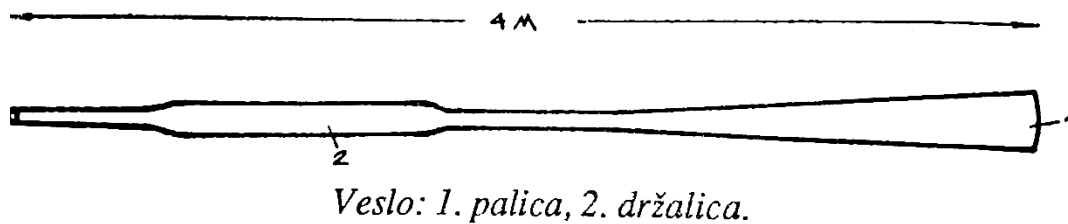
Graditelji lađa nazivaju se majstorima i umijeće prelazi sa oca na sina. Najčešće vrste drveta koje se koriste za gradnju lađe su murva i dub. Za gradnju lađe *kobilica* se ukopa u zemlju i iz zemlje viri samo nekoliko centimetara i tako se načini *postament*. Krajevi *kobilice*, trupe, oslonjeni su na klinove i poravnati jer taj vrh mora biti ravan. Konopac se rastegne s vrha jedne *karine* na vrh druge *karine* da se odredi nagib *karina* i dužina lađe. U sredini trupe se kuju *lukoći* to jest dva rebra koji priljubljeni mimoilaze jedan drugoga. Na poredanim *lukoćima* se izrežu maleni prorezi da se voda može slobodno kretati po lađi.

Lukoći se "opasaju" daskama, koje se savijaju i smoči ih se vodom da se stvrdnu na taj način. Sve daske nisu jednake i potrebni su dodatni umetci. Daske se savijaju na *karinu* koja je u obliku trokuta i na nju se takvu prikuju daske sa čavlima. Daske se stežu tzv. "supotama", a *supote* su drvene grede ojačane željeznim "ručicama" na krajevima. Njihovim potiskivanjem dobiva se željeni oblik. Kada se daske okruže, tada je lađa gotova. Na kraju se prikuje *kobilica* sa željeznim okovom koji ide s vrha prove do polovice ili do kraja trupe i zatim slijedi mazanje sa masti. Ova mast se kuha više od sat vremena, a za jednu lađu je potrebno 10 do 15 kilograma, dok za trupu treba 3 kilograma.⁸⁰

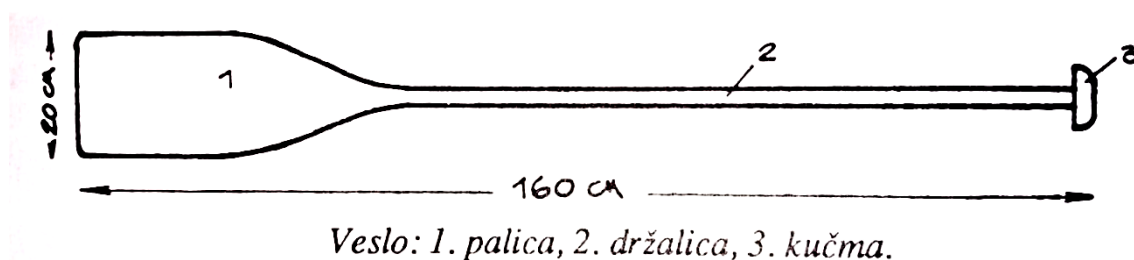
Što se tiče plovidbe s ovim čamcima, koriste se vesla. Vesla se ne prave u skladu sa lađom, već posebno. Dijelovi vesla su palica, držalica i "kučma". Ako se vesla s lijeve strane, onda se desnom drži *kučma*, a lijevom držalica, palica se okomito "umače" u vodu i tako se "zaparića".

⁷⁹ Shema preuzeta iz: Macan, T., 1990., str. 100.

⁸⁰ Macan, T., 1990., str. 101.



Slika 37. Dijelovi vesla⁸¹



Slika 38. Dijelovi vesla⁸²

Na kraju zaveslaja palica se sama po sebi nađe u vodoravnom položaju i na taj način ne skreće, lađa/trupica idu pravo, iako se vesla s jedne strane. Veslač sjedi na sredini trupe, na *škanju*. Ako je sam, može veslati s noga. Stari su nekada sjedili na slami ili suhoj travi, dok lovci najčešće veslaju s prove, gdje se dobiva na brzini kretanja. Nizvodno se plovi sredinom rijeke, a uzvodno krajem, zbog slabije struje vode. U savršenim uvjetima, trupa postiže, nizvodno, brzinu i od 6 do 8 kilometara na sat, a uzvodno 4 do 5 kilometara na sat.⁸³

⁸¹ Shema preuzeta iz: Macan, T., 1990., str. 100.

⁸² Shema preuzeta iz: Macan, T., 1990., str. 100.

⁸³ Macan, T., 1990., str. 103.

5. ZAKLJUČAK

Ovaj diplomski rad nastao je iz moje osobne znatiželje prema rodnom kraju, Neretvi, Metkoviću. Nakon studiranja povijesti umjetnosti, gdje sam se detaljno upoznala s razdobljima, pravcima i stilovima u umjetnosti kroz tisuće godina, zapitala sam se mogu li svoj grad ili kraj sagledati sa stajališta povjesničara umjetnosti? Koja je to umjetnička baština što krase ovo područje? Odgovor sam dobila brzo, nakon izvedenog 'probnog' seminara o gradu Metkoviću na prvoj godini diplomskog studija. Tražeći knjige, članke i tekstove, otkrivala sam sve više toga o gradu u kojem živim već 23 godine, a kojeg nikad nisam gledala na taj način. Razmišljajući o diplomskom radu i širini teme odlučila sam se na ovaj rad. Zašto maritimna baština?

Stanovništvo koje je naseljavalo ova područja ovisilo je o rijeci Neretvi, kako o njezinim blagodatima, ribi i plodnom tlu, tako i o prometnoj vezi s Jadranskim morem. Od Narone, antičkog grada na području današnjega sela Vid sa svojim bogatim arheološkim nalazima, moje je istraživanje započelo, i gledajući dalje od antike izvori su se nadopunjavali, a tako i gadio ovaj rad. Kroz povijest smo vidjeli da je ovo područje bilo uzburkano zbog ratova, bolesti (malaria) nekad čak i gladi, ali kroz sve te nedaće neke od građevina su preživjele, a neke danas vidimo samo u ostacima. Tako kroz tok Neretve od Narone pratimo utvrdu Norinsku kulu, podignutu od strane Turaka još iz 16. stoljeća, malo nizvodno se nalazi grad Opuzen, gdje je prvobitno bila utvrda Koš, na čijim je ostacima sagrađena peterokutna utvrda Fort Opus, zatim na brdu iznad Opuzena nalazi se utvrda Brštanik (danas u ruševinama), te na samom ušću samostan s pripadajućom crkvicom i utvrdom, na otočiću Osinju. Osim Narone, o ovim utverdama jako malo znamo sa stajališta povjesničara umjetnosti. Da bi razumjeli ovo područje, trebamo razumjeti povijesne okolnosti doline Neretve i tek onda pristupiti na kvalitetan način obradi ovih ostataka. Našu dužnost o istraživanju ovog područja najbolje govore riječi fra Karla Jurišića iz 1970. godine, u časopisu "Iskra" u čast 400. obljetnice propasti samostana na Osinju:

"Jest! Osinje je obaveza za sve nas, i to najprije za hrvatske arheologe. Kažu da je dosada samo 5% hrvatske zemlje arheološki stručno ispitano. U ono 95% neistražene naše zemlje spada i otok Osinje. Dužnost je naših arheologa, a prije toga naše šire društvene zajednice da omoguće sredstva, pa da se stručno ispituju i konzerviraju tragovi starih vremena i kultura na Osinju, a osobito Gradina i Sv. Ivan. Dužnost je našega svećenstva da crkvicu sv. Ivana ponovno privede službi Božjoj barem jedanput godišnje na Svečev blagdan, kao što je to bilo stoljećima. Dužnost

je naroda Neretve da posveti punu pažnju tome časnom kutiću svoje narodne i vjerske prošlosti u ovome kraju lijepo naše — na ušću mutne Neretve!"⁸⁴

Slijedeći dojmljive i inspirativne riječi fra Karla Jurišića ovaj rad je upravo donio ono što je poželio: osobnu posvetu *časnom kutiću*, rodnom kraju i zavičaju.

⁸⁴ Jurišić, fra Karlo, 1970., <http://www.metkovic.hr/iskra/default.asp?izb=7003.asp> (preuzeto 5. srpnja 2018.)

6. SAŽETAK

Ovaj diplomski rad donosi pregled maritimne umjetničke baštine donjoneretvanskog kraja od antike do austrijske uprave. Uz detaljni povijesni okvir opisani su značajni lokaliteti na području donje Neretve poput: arheološkog nalazišta Naron, Norinska Kula, utvrda Fort Opus, Brštanik i samostana, crkvice i utvrde na otočiću Osinju na samom ušću Neretve. Obradeni lokaliteti se nalaze na donjem toku Neretve, nizvodno prema ušću. Rad je usredotočen na maritimnu baštinu zbog velike važnosti rijeke Neretve kroz povijest do dana današnjeg.

Ključne riječi: Neretva, Naron, Norinska Kula, Fort Opus, Osinj, neretvanska lađa

7. SUMMARY

This master's thesis presents an overview of the Maritime Art Heritage of the Lower Neretva valley from the ancient times to the Austrian Empire. In addition to the detailed historical framework, significant sites are found in the area of the Lower Neretva, such as Naron's archaeological site, Tower of Norin, fort Fort Opus, Brštanik (Opuzen) and monastery, church and fortresses on the island of Osinj at the delta of the Neretva. The elaborated sites are located at the bottom of the Neretva River, downstream. This paper focuses on maritime heritage due to the great importance of the Neretva River through its history to the present day.

Key words: Neretva, Naron, Tower of Norin, Fort Opus, Osinj, Neretva vessels

8. POPIS KORIŠTENE LITERATURE

A) KNJIGE

1. Buljević, Zrinka, *Narona; Otkrivanje tajne hrama*, Arheološki muzej Split, Dalmacija papir, 1996.
2. Glamuzina, Martin, *Delta Neretve: Promjene agrarnog pejzaža u delti Neretve*, Savez geografskih društava Hrvatske, Zagreb, 1986.
3. Gluščević, Smiljan, *Donja Neretva u antici*, Ogranak Matice Hrvatske, Metković, 1996.
4. Jurić, Ivan, *Donjoneretvanski kraj: Metković, Kardeljevo, Vrgorac*; priručnik za učenike, Školska knjiga, Zagreb, 1988.
5. Macan, Trpimir, *Iz povijesti donjega Poneretavlja*; drugo prošireno izdanje, Galerija "Stećak" Klek, Zagreb, 1990.
6. Marin, Emilio i suradnici, *Augusteum Narone: Splitska siesta naronitanskih careva*, Arheološki muzej Split, 2004.
7. Marin, Emilio, *Ave Narona*, mala knjižica Matice hrvatske, Matica hrvatska, Zagreb, 1997.
8. Marin, Emilio i suradnici, *Erešove bare*, Arheološki muzej Split, 2002.
9. Novak, Grga, *Prošlost Dalmacije; knjiga prva, Od najstarijih vremena do Kandijskog rata*, Marjan tisak, Split, 2004.
10. Novak, Grga, *Prošlost Dalmacije; knjiga druga, Od Kandijskog rata do Rapalskog ugovora*, Marjan tisak, Split, 2004.
11. Smoljan, Ivo, *Neretva*, Galerija "Stećak" Klek, Zagreb, 1988.

B) POGLAVLJA IZ KNJIGA

1. Pogled toponimiju župe Opuzen, *Opuzen – tristota obljetnica župe svetog Stjepana Prvomučenika*, Domagoj Vidović, Opuzen: župa svetoga Stjepana Prvomučenika, 2016., str. 167-170

C) ČLANCI IZ ZNANSTVENIH ČASOPISA

1. Faričić, Josip; Glamuzina, Martin, *Donjoneeretvanski kraj na Coronellijevim kartama u "Atlante della Republica di Venezia"*, Acta Geographica, Vol.34 (1999.), Zagreb, 2001., str. 89-125
2. Manenica, Hrvoje, *Antički fluvijalni lokaliteti u dolini Neretve*, Histria Antiqua, Vol.21No.21, kolovoz 2012. (<http://hrcak.srce.hr/102015>)
3. Roglić, Josip, *Prilog poznavanju glacijacije i evolucije reljefa planina oko srednje Neretve*, Hrvatski geografski glasnik, Vol.21No.1., lipanj 1959., str. 9-32 (<http://hrcak.srce.hr/56221>)
4. Regan, K.; Nadilo, B., *Crkveno graditeljstvo: Izostavljene i nedovoljno prikazane crkve*, Građevinar, br.63/2011., str. 83-90 (<http://www.casopis-gradjevinar.hr/assets/Uploads/JCE-63-2011-01-10.pdf>)
5. Vučić, Jakov, *Ecclesia Naronitana / Prostor i granice*, Vjesnik za arheologiju i povijest dalmatinsku, Vol.98 No.1, prosinac 2005., str. 159-170 (<http://hrcak.srce.hr/2525>)

D) ČLANCI IZ ZNANSTVENIH ZBORNIKA

1. Bojanovski, Ivo. Neka pitanja antičke topografije Donje Neretve. *Dolina rijeke Neretve od prethistorije do ranog srednjeg vijeka*, Željko Rapanić, Hrvatsko arheološko društvo – Split, Slobodna Dalmacija, 1980., 105-127
2. Cambi, Nenad; Pasini, Uroš. Antički izvori o Naroni. *Dolina rijeke Neretve od prethistorije do ranog srednjeg vijeka*, Željko Rapanić, Hrvatsko arheološko društvo – Split, Slobodna Dalmacija, 1980., 279-295
3. Gabričević, Branimir. Naroni i Grci. *Dolina rijeke Neretve od prethistorije do ranog srednjeg vijeka*, Željko Rapanić, Hrvatsko arheološko društvo – Split, Slobodna Dalmacija, 1980., 161.-169
4. Jeličić – Radonić, Jasna. Skulptura ranokršćanske crkve iz castelluma na otočiću Osinju na ušću Neretve. *Petriciolijev zbornik I; zbornik radova posvećenih sedamdesetogodišnjici života Ive Petriciolija*, Joško Belamarić, Izdanje splitskog

- konzervatorskog odjela Ministarstva kulture Republike Hrvatske, Split, Slobodna Dalmacija, 1995., str. 147-161
5. Jurić, Radomir. Prilog arheološkoj karti okolice Metkovića. *Dolina rijeke Neretve od prehistorije do ranog srednjeg vijeka*, Željko Rapanić, Hrvatsko arheološko društvo – Split, Slobodna Dalmacija, 1980., 105-127
 6. Marin, Emilio. O antičkim kultovima u Naroni. *Dolina rijeke Neretve od prehistorije do ranog srednjeg vijeka*, Željko Rapanić, Hrvatsko arheološko društvo – Split, Slobodna Dalmacija, 1980., str. 207-213
 7. Rapanić, Željko. Arheološka topografija Paganije. *Dolina rijeke Neretve od prehistorije do ranog srednjeg vijeka*, Željko Rapanić, Hrvatsko arheološko društvo – Split, Slobodna Dalmacija, 1980., str. 267-271
 8. Zaninović, Marin. Područje Neretve kao vojni mostobran rimske antike. *Dolina rijeke Neretve od prehistorije do ranog srednjeg vijeka*, Željko Rapanić, Hrvatsko arheološko društvo – Split, Slobodna Dalmacija, 1980., str. 173-181

E) MREŽNI IZVORI

1. II. pregled, položaj i raspored malih, povremeno nastanjenih i nenastanjenih otoka i otočića, 22. veljače 2012., *Republika Hrvatska Ministarstvo regionalnoga razvoja i fondova Europske unije*, <https://razvoj.gov.hr/o-ministarstvu/djelokrug-1939/otoci-i-priobalje/strateski-dokumenti-i-propisi/142> (pristupljeno 5. lipnja 2018.)
2. Glavaš, Ivo. Moćna tvrđava Opus (današnji Opuzen) bila je nalik našoj tvrđavi sv. Nikole, 16. lipnja 2018., *ŠibenikIn: Zaboravljeni Šibenik*, [https://www.sibenik.in/?novosti=zaboravljeni-sibenik&title=mocna-tvr-ava-opus-\(danasnji-opuzen\)-bila-je-nalik-nasoj-tvr-avi-sv-nikole&id=93603](https://www.sibenik.in/?novosti=zaboravljeni-sibenik&title=mocna-tvr-ava-opus-(danasnji-opuzen)-bila-je-nalik-nasoj-tvr-avi-sv-nikole&id=93603) (pristupljeno 27. lipnja 2018.)
3. Jerković, don R., Dvije stare tvrđave na ušću Neretve (Brštanik i Koš), Kalendar Napredak, 01.01.1941., *Digitalni arhiv Infobiro beta, Mediacentar Sarajevo*, <http://www.infobiro.ba/article/845469> (pristupljeno 27. lipnja 2018.)
4. Jerković, don R., Otok Osinj na ušću Neretve (Kaštel i crkva sa samostanom na njemu), Kalendar Napredak, 01.01.1942., *Digitalni arhiv Infobiro beta*,

- Mediacentar Sarajevo*, <http://www.idoconline.info/article/852082> (pristupljeno 5. lipnja 2018.)
5. Jerković, don R., Povijest Kule Norinske, 1971., prema knjizi: "Križ na Kuli Norinskoj", *Grad Metković*,
<http://www.metkovic.hr/iskra/default.asp?izb=7103.asp> (pristupljeno 26. lipnja 2018.)
 6. Jurišić, fra Karlo, Franjevački samostan Osinј na ušću Neretve (O 400. obljetnici njegove propasti), *Grad Metković*, župski list sv. Ilije, Metković, ISKRA, 1970., br.3.: <http://www.metkovic.hr/iskra/default.asp?izb=7003.asp> (preuzeto 5. lipnja 2018.)
 7. Kula Norinska (utvrda), *Wikipedia*,
[http://hr.wikipedia.org/wiki/Kula_Norinska_\(utvrda\)](http://hr.wikipedia.org/wiki/Kula_Norinska_(utvrda)) (pristupljeno 26. lipnja 2018.)
 8. Ladva, *Enciklopedija*, Leksikografski zavod Miroslav Krleža,
<http://www.enciklopedija.hr/natuknica.aspx?ID=35071> (pristupljeno 19. ožujka 2018.)
 9. Neretva, *Enciklopedija*, Leksikografski zavod Miroslav Krleža,
<http://www.enciklopedija.hr/natuknica.aspx?id=43452> (pristupljeno 19. ožujka 2018.)
 10. Neretvanska lađa, *Wikipedia*, http://www.wikipedia.org/wiki/Neretvanska_lađa
(pristupljeno 19. ožujka 2018.)
 11. Neretvanska trupica, *Wikipedia*,
http://www.wikipedia.org/wiki/Neretvanska_trupica (pristupljeno 19. ožujka 2018.)
 12. Osinј, *Enciklopedija*, Leksikografski zavod Miroslav Krleža,
<http://www.enciklopedija.hr/natuknica.aspx?id=45678> (pristupljeno 5. lipnja 2018.)

9. POPIS SLIKA, FOTOGRAFIJA

<i>Slika 1. Ruševine Starog grada u Gabeli o kojem sigurni podatci postoje od 1559., ali je moguće da su ga podigli Mlečani 1452.</i>	19
<i>Slika 2. Hram / Templum, Narona, rekonstrukcija</i>	26
<i>Slika 3. Rekonstrukcija hrama bočni prikaz, Narona</i>	26
<i>Slika 4. Tlocrt nalazišta u hramu, Narona</i>	27
<i>Slika 5. Stakleni inventar pronađen u Naroni</i>	28
<i>Slika 6. Keramički ulomci pronađeni u Naroni</i>	29
<i>Slika 7. Keramički ulomci pronađeni u Naroni</i>	30
<i>Slika 8. Novac pronađen u Naroni</i>	32
<i>Slika 9. Novac pronađen u Naroni</i>	33
<i>Slika 10. Pogled na ušće Neretve, otok Osinj</i>	34
<i>Slika 11. Skica geografskog položaja otoka Osinja</i>	35
<i>Slika 12. Tlocrt crkve sv. Ivana na Osinju</i>	37
<i>Slika 13. Skica pročelja crkvice sv. Ivana, sa mogućim izgledom preslice</i>	38
<i>Slika 14. Ruševine samostana i crkvice sv. Ivana na Osinju</i>	39
<i>Slika 15. Položaj samostana na Osinju</i>	39
<i>Slika 16. Skica kasnoantičke utvrde s ranokršćanskom crkvom (R. Jerković)</i>	42
<i>Slika 17. Ulomci pluteja pronađeni u castellumu (otok Osinj)</i>	45
<i>Slika 18. Rekonstrukcija pluteja (6), ulomak pluteja (7), ulomak ploče stola (8) i ulomak ploče (9), crtež pilastra i kapitela oltarne pregrade (10, 11)</i>	47
<i>Slika 19. Grafička rekonstrukcija izgleda oltarne pregrade</i>	48
<i>Slika 20. Pogled na utvrdu Brštanik</i>	51
<i>Slika 21. Utvrda Brštanik iz ptičje perspektive</i>	52
<i>Slika 22. Unutrašnjost utvrde Brštanik</i>	52
<i>Slika 23. Vanjski zidovi utvrde Brštanik s otvorima</i>	53
<i>Slika 24. Ulaz u utvrdu Brštanik</i>	54
<i>Slika 25. Panoramski pogled sa utvrde Brštanik na Malu Riku (Neretvu)</i>	54
<i>Slika 26. Panoramski pogled sa utvrde Brštanik na Opuzen</i>	55
<i>Slika 27. Plan tvrđave Opus neposredno prije početka gradnje 1684. godine</i>	56
<i>Slika 28. Novopronađeni crtež tvrđave Opus</i>	57
<i>Slika 29. Karta donje Neretve</i>	59
<i>Slika 30. Norinska kula, današnji izgled</i>	60

<i>Slika 31. LADVA s jezera Nyasa, Mozambik</i>	64
<i>Slika 32. Presjek trupe</i>	65
<i>Slika 33. Presjek lađe</i>	66
<i>Slika 34. Lancanje na obali Neretve</i>	67
<i>Slika 35. Maraton lađa, sa startom u Metkoviću</i>	68
<i>Slika 36. Vezivanje lukoća kod trupe</i>	70
<i>Slika 37. Dijelovi vesla</i>	71
<i>Slika 38. Dijelovi vesla</i>	71